

ICS 91.160.20  
Q 84

# DB4403

深 圳 市 地 方 标 准

DB4403/T 30—2019

---

## 多功能智能杆系统设计与工程建设规范

Specification for design and engineering construction of multi-function smart pole system

2019-09-23 发布

2019-10-01 实施

---

深圳市市场监督管理局 发布



## 目 次

前言 .....	II
引言 .....	III
1 范围 .....	1
2 规范性引用文件 .....	1
3 术语、定义及缩略语 .....	4
3.1 术语和定义 .....	4
3.2 缩略词 .....	6
4 系统设计 .....	6
4.1 系统组成 .....	6
4.2 杆子系统设计 .....	8
4.3 挂载设备 .....	10
4.4 多功能智能杆供电和防雷子系统 .....	12
4.5 多功能智能杆管理平台 .....	17
4.6 多功能智能杆通信子系统 .....	19
4.7 编码标识 .....	22
4.8 工程设计 .....	22
5 系统工程 .....	25
5.1 系统施工 .....	25
5.2 系统验收 .....	26
6 系统运行管理与维护 .....	29
6.1 总体要求 .....	29
6.2 杆和设备运行管理与维护 .....	29
6.3 平台运行管理与维护 .....	30
6.4 安全管理 .....	30
附录 A（资料性附录） 多功能智能杆结构类型参考示例 .....	32
附录 B（资料性附录） 多功能智能杆场景应用设计示例 .....	33
附录 C（资料性附录） 多功能智能杆挂载设备参考 .....	35
附录 D（资料性附录） 多功能智能杆编码标识建议 .....	36
附录 E（资料性附录） 移动通信基站杆顶仓和接口法兰盘参考设计 .....	38
附录 F（资料性附录） 挂载设备布设原则 .....	40
附录 G（资料性附录） 挂载设备安装方式 .....	42

## 前 言

本规范按GB/T 1.1-2009给出的规则起草。

本规范由深圳市工业和信息化局、深圳市灯光环境管理中心提出。

本规范由深圳市工业和信息化局归口。

本规范起草单位：中电科新型智慧城市研究院有限公司、深圳市灯光环境管理中心、深圳市智慧杆产业促进会、华为技术有限公司、深圳市洲明科技股份有限公司、上海五零盛同信息科技有限公司、深圳市奇迹智慧网络有限公司、深圳市无线电监测管理站、深圳远征技术有限公司、深圳市特区建设发展集团有限公司、深圳市城市交通规划设计研究中心有限公司、深圳市城市规划设计研究院有限公司、深圳市路桥建设集团有限公司、中建照明有限公司、深圳无线电检测技术研究院、中国铁塔股份有限公司深圳市分公司、深圳市国家气候观象台、深圳安邦科技有限公司、杭州海康威视数字技术股份有限公司、浙江大华技术股份有限公司、广东南方电信规划咨询设计院有限公司、中国信息通信研究院、利亚德照明股份有限公司、普天新能源（深圳）有限公司、深圳市天珑移动技术有限公司、深圳市博通智能技术有限公司、深圳市斯派克光电科技有限公司、深圳市中科智联科技有限公司、杭州中恒派威电源有限公司、深圳供电局有限公司、深圳真如电气技术有限公司、深圳市城市照明学会、深圳中兴网信科技有限公司、深圳市金照明科技股份有限公司、四川华体照明科技股份有限公司、深圳市海能通信股份有限公司、深圳市英可瑞科技股份有限公司、慧光智城（深圳）智慧科技有限公司、深圳市邦贝尔电子有限公司、深圳新阳蓝光能源科技股份有限公司、中国科学院深圳先进技术研究院。

本规范主要起草人：贾兴东、徐志斌、郑璇、张文平、黄正育、温标荣、丛培玉、秦廷辉、吴贵才、吴春海、韩梅、董国文、杨雅莹、吴洪亮、王天小、赵迎迎、王海龙、黄永衡、赵静雯、王建民、秦海波、张喻喻、卢强、王强、傅东生、郑宝全、计卫东、张庭炎、陈晓宁、马龙彪、李新军、陈永海、张爱军、何祥华、张莎、郝云飞、高瑞泉、林明顺、曹玉勇、曾晶、王先峰、徐有荪、刘钊、朱军、徐军平、肖杨、柳庆勇、吴峰、陈克峰、刘海浪、胡冉、姜国栋、戈金星、刘晓静、周亮、温皓天、张少夫、任恺、朱其猛、薄会健、贺振林、饶高来、王晋、王铭宇、刘毅、张惠贤、胡启、陈紫琳、周调、姚刚、马良明、赵宇波等。

# 引 言

多功能智能杆（又称智慧杆、智能杆）是集智能照明、视频采集、移动通信、交通管理、环境监测、气象监测、无线电监测、应急求助、信息交互等诸多功能于一体的复合型公共基础设施，是未来构建新型智慧城市全面感知网络的重要载体。利用多功能智能杆的一体化集成设计，加载不同的信息化设备及配件，实现信息设备之间的互联互通，可有效利用资源，减少重复投资。将多功能智能杆建设成为可以被广泛应用的信息基础设施是一种必要且可行的选择。

本规范针对多功能智能杆的结构功能、性能指标、施工验收、运行管理与维护等方面制订了详细的规定，目的是提高多功能智能杆的规范化、标准化设计生产及建设水平，提高系统的安全性和可靠性，促进多功能智能杆产品质量提升，推动多功能智能杆建设的健康有序发展。

本规范旨在推出一个推荐性的技术文件与工程规范，为深圳市的多功能智能杆产业健康有序发展提供一定的参考和指引，为多功能智能杆的产品设计、施工建设、检验验收以及运行维护等工作提供技术依据。随着多功能智能杆系统技术和标准化水平的不断提高，本规范将适时予以修订。



# 多功能智能杆系统设计与工程建设规范

## 1 范围

本规范规定了高度为15m及以下的多功能智能杆的系统设计、系统工程、系统运行管理与维护的总体要求。其他基础设施如综合机箱、多功能智能杆之间的管线敷设通道等设计要求，应符合相应的规范和标准规定。

本规范适用于深圳市新建多功能智能杆系统的设计、施工、验收、运行管理与维护。

## 2 规范性引用文件

下列文件对于本文件的应用是必不可少的。凡是注日期的引用文件，仅所注日期的版本适用于本文件。凡是不注日期的引用文件，其最新版本（包括所有的修改单）适用于本文件。

- GB 175-2007 通用硅酸盐水泥
- GB/T 699-2015 优质碳素结构钢
- GB/T 700-2006 碳素结构钢
- GB/T 1094.1-2013 电力变压器 第1部分：总则
- GB/T 1220-2007 不锈钢棒
- GB/T 1499.3-2010 钢筋混凝土用钢 第3部分：钢筋焊接网
- GB/T 1591-2018 低合金高强度结构钢
- GB/T 4208-2017 外壳防护等级(IP代码)
- GB 4943.1-2011 信息技术设备的安全 第1部分：通用要求
- GB 5768-2009 道路交通标志和标线
- GB/T 6461-2002 金属基体上金属和其他无机覆盖层 经腐蚀试验后的试样和试件的评级
- GB/T 6829-2017 漏电电流动作保护器(RCD)的一般要求
- GB 7000.1-2015 灯具 第1部分：一般要求与试验
- GB 7000.5-2016 道路与街路照明灯具安全要求
- GB 7000.203-2013 灯具 第2-3部分：特殊要求 道路与街路照明灯具
- GB 8702-2014 电磁环境控制限值
- GB 8898-2011 音视频及类似电子设备的安全
- GB/T 10125-2012 人造气氛腐蚀试验 盐雾试验
- GB/T 13912-2002 金属覆盖层 钢铁制件热浸镀锌层 技术要求及试验方法
- GB/T 13955-2017 剩余电流动作保护装置安装和运行
- GB 14886-2016 道路交通信号灯设置与安装规范
- GB 14887-2011 道路交通信号灯
- GB/T 17467-2010 高压/低压预装式变电站
- GB/T 17626.2-2018 电磁兼容 试验和测量技术
- GB/T 17626.5-2019 电磁兼容 试验和测量技术 浪涌(冲击)抗扰度试验
- GB/T 17626.6-2017 电磁兼容 试验和测量技术 射频场感应的传导骚扰抗扰度
- GB/T 18487.1-2015 电动汽车传导充电系统 第1部分：通用要求
- GB/T 18592-2001 金属覆盖层 钢铁制品热浸镀铝 技术条件
- GB 18802.1-2011 低压电涌保护器 第1部分：低压配电系统的电涌保护器 性能要求和试验方法

DB4403/T 30-2019

GB/T 18802.21-2016 低压电涌保护器 第21部分：电信和信号网络的电涌保护器（SPD）性能要求和试验方法

GB/T 18802.31-2016 低压电涌保护器 特殊应用（含直流）的电涌保护器 第31部分：用于光伏系统的电涌保护器（SPD）性能要求和试验方法

GB/Z 20177.1-2006 控制网络LONWORKS技术规范第1部分：协议规范

GB/Z 20177.2-2006 控制网络LONWORKS技术规范第2部分：电力线信道规范

GB/Z 20177.3-2006 控制网络LONWORKS技术规范第3部分：自由拓扑双绞线信道规范

GB/Z 20177.4-2006 控制网络LONWORKS技术规范第4部分：基于隧道技术在IP信道上传输控制网络协议的规范

GB/T 20234.1-2015 电动汽车传导充电用连接装置 第1部分：通用要求

GB/T 20234.2-2015 电动汽车传导充电用连接装置 第2部分：交流充电接口

GB/T 20234.3-2015 电动汽车传导充电用连接装置 第3部分：直流充电接口

GB/T 20269-2006 信息安全技术 信息系统安全管理要求

GB/T 20282-2006 信息安全技术 信息系统安全工程管理要求

GB/T 21431-2015 建筑物防雷装置检测技术规范

GB/T 22239-2019 信息安全技术 信息系统安全等级保护基本要求

GB/T 24827-2015 道路与街路照明灯具性能要求

GB/T 25000.1-2010 软件工程 软件产品质量要求与评价（SQuaRE）SQuaRE指南

GB/T 25003-2010 VHF/UHF频段无线电监测站电磁环境保护要求和测试方法

GB 25280-2016 道路交通信号控制机

GB 25724-2017 公共安全视频监控数字视音频编解码技术要求

GB/T 28181-2016 公共安全视频监控联网系统信息传输、交换、控制技术要求

GB/T 31897.1-2015 灯具性能 第1部分：一般要求

GB/T 31897.201-2015 灯具性能 第2-1部分：LED灯具特殊要求

GB/T 32401-2015 VHF/UHF 频段无线电监测接收机技术要求及测试方法

GB/T 33697-2017 公路交通气象监测设施技术要求

GB/T 36073-2018 数据管理能力成熟度评估模型

GB 37300-2018 公共安全重点区域视频图像信息采集规范

GB 50007-2011 建筑地基基础设计规范

GB 50009-2012 建筑结构荷载规范

GB 50010-2010 混凝土结构设计规范（2015年版）

GB 50011-2010 建筑抗震设计规范（2016年版）

GB 50017-2017 钢结构设计规范

GB 50026-2007 工程测量规范

GB 50052-2009 供配电系统设计规范

GB 50054-2011 低压配电设计规范

GB 50057-2010 建筑物防雷设计规范

GB 50068-2018 建筑结构可靠度设计统一标准

GB 50135-2006 高耸结构设计规范

GB 50204-2015 混凝土结构工程施工质量验收规范

GB 50205-2001 钢结构工程施工质量验收规范

GB 50217-2018 电力工程电缆设计标准

GB 50223-2008 建筑工程抗震设防分类标准

GB/T 50252-2018 工业安装工程施工质量验收统一标准



- GB 50254-2014 电气装置安装工程低压电器施工及验收规范
- GB 50260-2013 电力设施抗震设计规范
- GB 50289-2016 城市工程管线综合规划规范
- GB 50343-2012 建筑物电子信息系统防雷技术规范
- GB/T 50374-2018 通信管道工程施工及验收标准
- GB 50429-2007 铝合金结构设计规范
- GB 50526-2010 公共广播系统工程技术规范
- GB 50589-2011 环氧树脂自流平地面工程技术规范
- GB 50689-2011 通信局（站）防雷与接地工程设计规范
- GB 50838-2015 城市综合管廊工程技术规范
- GB 51038-2015 城市道路交通标志和标线设置规范
- CJJ 45-2015 城市道路照明设计标准
- CJJ 89-2012 城市道路照明工程施工及验收规程
- CJJ/T 227-2014 城市照明自动控制系统技术规范
- CJ/T 527-2018 道路照明灯杆技术条件
- GA/T 75-1994 安全防范工程程序与要求
- GA/T 367-2001 视频安防监控系统技术要求
- JGJ 16-2008 民用建筑电气设计规范
- JGJ 55-2011 普通混凝土配合比设计规程
- JGJ 94-2008 建筑桩基技术规范
- JGJ 107-2016 钢筋机械连接技术规程
- JG/T 495-2016 钢门窗粉末静电喷涂涂层技术条件
- QB/T 1551-1992 灯具油漆涂层
- SJ/T 11141-2017 发光二极管(LED)显示屏通用规范
- SL 651-2014 水文监测数据通信规约
- YD/T 2346-2011 通信用自动重合闸剩余电流保护器技术条件
- YD 5039-2009 通信工程建设环境保护技术暂行规定
- YD 5098-2005 通信局（站）防雷与接地工程设计规范
- YD 5102-2010 通信线路工程设计规范
- YD 5121-2010 通信线路工程验收规范
- YD 5123-2010 通信线路工程施工监理规范
- YD 5125-2014 通信设备安装工程施工监理规范
- YD/T 5102-2015 长途通信光缆线路工程设计规范
- YD/T 5117-2016 宽带IP城域网工程设计规范
- YD/T 5126-2015 通信电源设备安装工程施工监理规范
- YD 5201-2014 通信建设工程安全生产操作规范
- DB44/T 2110-2018 电子政务数据资源开放数据技术规范
- SZDB/Z 142-2015 自动气象站维护技术规范
- T/CAICI 4-2018 通信基站隔离式雷电防护系统技术要求
- T/CAICI 5-2018 通信基站隔离式雷电保护装置试验方法
- T/CAICI 6-2018 通信基站隔离式雷电防护系统工程设计及施工验收规范
- IEC 63024:2017 Requirements for Automatic Reclosing Devices(ARDs) for circuit-breakers, RCBOs and RCCBs for household and similar uses

IEEE 802.11 Institute of Electrical and Electronics Engineers 电气和电子工程师协会  
802.11标准

IEEE 802.11 a/ac/b/g/n Institute of Electrical and Electronics Engineers 电气和电子工  
程师协会 802.11 a/ac/b/g/n标准

### 3 术语、定义及缩略语

#### 3.1 术语和定义

下列术语和定义适用于本文件。

##### 3.1.1

**多功能智能杆 multi-function smart pole**

多功能智能杆以杆为载体，通过挂载各类设备提供智能照明、移动通信、城市监测、交通管理、信息交互和城市公共服务等多种功能，并可通过管理平台进行远程监测、控制、管理、校时、发布信息等。

注：多功能智能杆又称智慧杆、智能杆。

##### 3.1.2

**多功能智能杆系统 multi-function smart pole system**

多功能智能杆系统由杆子系统、供电和防雷子系统、通信子系统、多功能智能杆管理平台等组成。

##### 3.1.3

**通信协议 communication protocol**

通信双方完成通信或服务必须遵循的规则和约定。协议定义了数据单元使用的格式，信息单元应该包含的信息与含义、连接方式、信息发送和接收的时序。

##### 3.1.4

**智能照明 intelligent lighting**

利用物联网技术、有线/无线通讯技术、电力载波通讯技术、嵌入式计算机智能化信息处理，以及节能控制等技术组成的集中式或分布式照明控制系统，来实现对照明设备的智能化控制。

##### 3.1.5

**视频采集设备 video capture devices**

具有视频摄像、图像捕捉等视频数据采集功能的设备，可远程控制查看现场情况，可存储一定量的视频数据供事后回溯。

##### 3.1.6

**移动通信设备 mobile communication equipment**

在一定的无线电覆盖区域，通过通信网络，与移动终端之间进行信息传递的通信设备。

注1：移动通信设备也称基站（4G基站、5G基站等）。

注2：基站分为宏基站与微基站。宏基站体积和功率较大，能承载的用户数量多，覆盖区域较广；微基站体积和功率较小，能承载的用户数量少，覆盖区域较小。

##### 3.1.7

**信息设备 information equipment**

泛指所有能够处理信息、信号、绘图、图像、动画、录像及声音的器材。

##### 3.1.8

**公共WLAN public WLAN**

使用高速宽带无线技术覆盖城市行政区域，提供可随时随地接入的无线网络，提供利用无线终端或无线技术获取信息的服务，并实现无线公共接入、无线定位、视频服务、无线支付等功能。

**3.1.9****交通流监测 traffic flow detection**

通过交通流监测器采集城市交通信息，可实时传递交通状态信息，如车流量、车道平均速度、车道拥堵情况等。

**3.1.10****公共广播 public broadcasting**

可按区域和功能提供音频广播，并可远程控制播放内容（如政府公告、应急指挥信息等）的设备。

**3.1.11****环境监测 environmental monitoring**

通过气体、声音传感器监测城市环境参数，如PM2.5、PM10、二氧化碳、二氧化硫、噪声、扬尘、臭氧、光照强度等。

**3.1.12****气象监测 meteorological monitoring**

通过气象传感器监测城市气象参数，如温湿度、风向风速、降雨量、气压、能见度、天空图像、紫外辐射、路面温度、积涝等。

**3.1.13****无线电监测 radio monitoring**

通过无线电监测设备探测、搜索、截获接收范围内的无线电信号，并对该无线电信号进行分析、识别、监视并获取其技术参数、工作特征和辐射位置等技术信息。

**3.1.14****一键呼叫设备 a button call equipment**

一键式紧急呼叫设备，可进行用户与管理平台值班人员之间的双向通话，快速传递报警信息。

**3.1.15****信息发布屏 information release**

可展示远程发布信息（如交通信息、天气预警、天气实况、环境信息、公益广告等）的显示屏。

**3.1.16****多媒体交互终端 multimedia interactive terminal**

通过触摸显示屏，可提供信息查询、电动车充电等交互操作的设备。

**3.1.17****电动汽车充电设备 electric vehicle charging equipment**

可根据需要提供不同的充电接口，为各种类型的电动汽车提供充电服务的设备。

**3.1.18****智能网关 intelligent gateway**

可集合光端机、路由器、交换机、协议栈和安全芯片、边缘计算单元等功能，实现系统信息的采集、信息输入、信息输出、集中控制、远程控制、联动控制和安全管控，并具有感知网络接入、异常网络互通及通讯与数据格式标准化的设备。

### 3.1.19

#### 管理平台 management platform

对多功能智能杆的相关配置和设备进行管理、控制、运行监测、数据运维的软件管理系统。可采集、存储多功能智能杆挂载设备感知数据，监测杆和挂载设备的状态、告警、故障信息等。

### 3.1.20

#### 接地阻抗 ground impedance

接地装置对远方电位零点的阻抗，数值上为接地装置与远方电位零点间的电位差，与通过接地装置流入地中的电流的比值，阻抗的值为接地电阻值。按冲击电流求得的接地阻抗称为冲击接地阻抗；按工频电流求得的接地阻抗称为工频接地阻抗。本标准凡未标明为冲击接地阻抗的，均指工频接地阻抗。

## 3.2 缩略词

下列缩略词适用于本文件。

AP: 无线访问接入点 (Access Point)

API: 应用程序接口 (Application Programming Interface)

APP: 手机软件 (Application)

DIN: 一种标准导轨安装方式

DVI: 数字视频接口 (Digital Visual Interface)

GIS: 地理信息系统 (Geographic Information System)

GPS: 全球定位系统 (Global Positioning System)

LED: 发光二极管 (Light Emitting Diode)

HDMI: 高清多媒体接口 (High Definition Multimedia Interface)

HVDC: 高压直流输电 (High-voltage Direct Current)

NTP: 网络时间协议 (Network Time Protocol)

ODB: 光纤配线架 (Optical Fiber Distribution Box)

PWM: 脉冲宽度调制 (Pulse Width Modulation)

RSU: 路侧单元 (Road Side Unit)

SDI: 数字分量串行接口 (Serial Digital Interface)

SPD: 浪涌保护器 (Surge Protection Device)

VGA: 视频图形阵列 (Video Graphics Array)

WLAN: 无线局域网 (Wireless Local Area Networks)

## 4 系统设计

### 4.1 系统组成

#### 4.1.1 多功能智能杆系统架构

多功能智能杆系统总体架构包括：基础设施层、接入感知层、传输层、平台层、应用层。多功能智能杆系统由杆子系统、供电和防雷子系统、通信子系统和多功能智能杆管理平台组成。

挂载设备支持各类应用功能：如照明/灯控设备、视频采集设备、基站设备、环境气象监测设备、无线电监测设备、信息发布设备、交通标志和一键呼叫设备等。多功能智能杆系统架构示意图见图1。

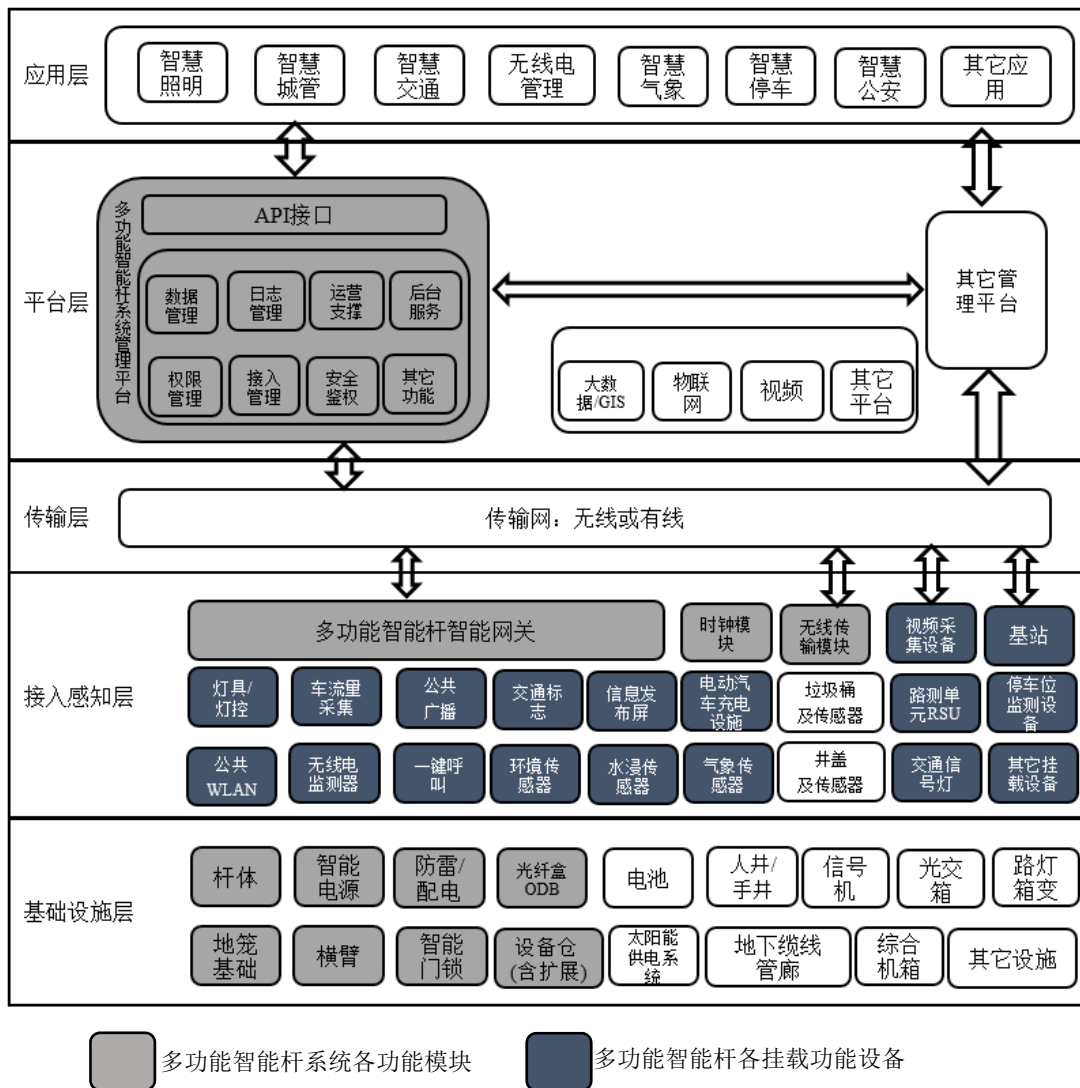


图1 多功能智能杆系统架构示意图

多功能智能杆系统的各子系统功能模块组成如下：

- 杆子系统由杆体、基础地笼、横臂、设备仓(含扩展)和智能门锁等模块组成；
- 供电和防雷子系统由防雷模块、配电模块和智能电源等模块组成；
- 通信子系统由智能网关、光纤盒ODB、无线传输和GPS/北斗天线等模块组成；
- 多功能智能杆管理平台由接入管理、权限管理、数据管理、日志管理、安全鉴权、后台服务、运营支撑等功能模块组成。

#### 4.1.2 多功能智能杆硬件组成

多功能智能杆结构示意图见图2。

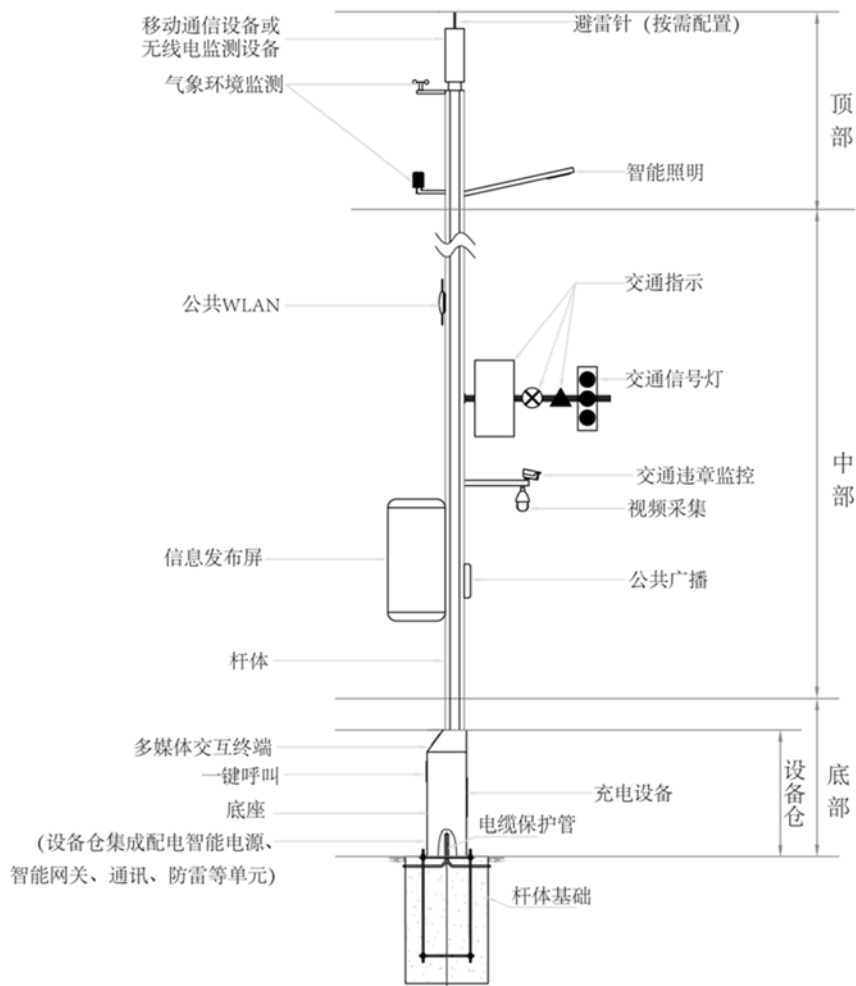


图 2 多功能智能杆结构示意图

注：视频采集设备、公共WLAN、交通信号灯等设备安装位置应根据实际情况确定。

## 4.2 杆子系统设计

### 4.2.1 设计原则

多功能智能杆的杆体设计应遵循以下原则：

- 应集成现有路灯杆、监控杆、通信杆、交通杆等城市杆件设施的功能；
- 应综合评估挂载设备的工作环境、安装空间、承重、整体安全性、稳定性等因素，满足所挂载设备正常工作需求；
- 外观设计应与周围环境、景观、文化保持协调；
- 应适应大规模批量制造生产要求；
- 应符合GB 50068-2018的规定，使用年限应为20~25年，安全等级符合二级标准；
- 应能在当地环境极端温度条件下正常工作；
- 外部环境温度不高于50℃的情况下，杆体的散热设计应保证仓内工作环境温度不高于75℃；
- 应符合GB 50260-2013、GB 50011-2010（2016年版）、GB 50223-2008、JGJ 94-2008的规定，抗震设防烈度为7度，设计基本地震加速度值为0.15g；

- 杆体、设备仓、杆顶和预留孔应进行防水防尘设计，保证设备仓内设备正常工作。设备仓防护等级应不低于IP55；
- 设备仓应对强电、弱电分仓设计，并满足相关安全规范、电磁兼容和防护设计标准；
- 对于地面上1.5 m以下经常触碰的杆体应采用阻燃绝缘措施进行绝缘防护。

#### 4.2.2 杆子系统组成

杆子系统由杆体、基础地笼、横臂、设备仓(含扩展)和智能门锁等模块组成。设备仓内置配电、通信、防雷、接地等模块。

#### 4.2.3 杆体设计

应满足以下要求：

- a) 采用碳素结构钢、低合金结构钢的杆体设计应符合GB 50017-2017的要求；
- b) 采用高强铝合金等新型材料进行杆体设计时，其性能应符合GB 50429-2007的相关规定；
- c) 杆体应严格控制使用非功能性反光、眩光的表面处理工艺；
- d) 杆体宜具备防粘贴功能，防粘贴区域不低于2.5m。

#### 4.2.4 防腐处理

应满足以下要求：

- a) 碳素结构钢材质的杆体应采用热浸锌或热浸铝进行防腐处理，表面可根据需要进行喷漆或喷塑处理；
- b) 杆体热浸锌防腐应符合GB/T 13912-2002的规定，热浸镀铝应符合GB/T 18592-2001的规定，喷漆应符合QB/T 1551-1992的规定，喷塑应符合JG/T 495-2016的规定；
- c) 杆体应能在盐雾质量分数 $\leq 5\%$  NaCl环境下正常工作。

#### 4.2.5 杆体高度

杆体高度范围宜为3 m~15 m，应根据实际应用场景选择。

#### 4.2.6 载荷要求

杆体载荷除集成现有功能设备荷载外，还应适当增加冗余荷载设计。

#### 4.2.7 抗风要求

应满足以下要求：

- a) 杆体及外挂部件的抗风能力应根据GB 50009-2012中第8章的规定进行设计，杆体及外挂部件的抗风能力应不低于12级大风；深圳市基本风压取值 $0.75\text{Kn/m}^2$ ，沿海、山区等区域应按当地实际风压取值。
- b) 底座、杆体、悬臂、设备及其连接配件等在风压组合值作用下的最大应力，应小于材料强度设计值；
- c) 当挂载设备对偏转角有要求时，应进行风力引起的最大偏转角验算。

#### 4.2.8 其它要求

设计多功能智能杆时应充分考虑功能设备的可拓展性，为挂载设备和配套设施预留接口及安装空间，后期可在满足杆体荷载要求的条件下便捷加装、更换设备。杆体预留接口及安装空间应满足以下要求：

- 杆体上预留设备安装空间，内部预留穿线空间；

- 杆体应预留穿线孔，如无特殊要求，最小宽度应大于30 mm；预留孔应打磨光滑，无毛刺、无锐边，加塞防水橡胶泥；
- 杆体内部应预留配套传输线缆位置，根据需求预安装配套线缆；若杆体外部无法安装挂载光纤配线盒，杆体内部宜预留260x136x42mm以上空间安装传输光纤配线盒ODF；
- 杆体安装设备的连接件应具备灵活性，并与挂载设备的重量相适应；
- 杆体应合理预留检修口，杆体底座设备检修口应满足CJ/T 527—2018第5.1.1.15条的规定；
- 杆体顶部应预留法兰盘安装接口，便于安装移动通信基站，无线电监测，气象监测等设备，按需预留避雷针安装位置。

### 4.3 挂载设备

多功能智能杆应支持多种设备的挂载。杆体上挂载的设备应符合现行标准和相关法律法规要求。挂载设备可包括但不限于本规范所提及的设备类型，如预留接口增加挂载国旗、灯笼等。

#### 4.3.1 功能配置

多功能智能杆的功能配置应综合考虑实际应用场景及功能需求，部分应用场景下的应用功能参考见表1，单个多功能智能杆的具体功能设备配置应按照实际需求进行调整。

多功能智能杆可按功能组合分为几种配置，如I类、II类、III类，I类宜至少支持2种功能，II类宜至少支持3~4种功能，III类宜至少支持5种或以上功能。按应用场景可分市政道路和园区两大类。

表 1 多功能智能杆典型应用场景参考示例

应用场景	应用功能参考																	
	智能照明	视频采集	移动通信	公共WLAN	交通标志	交通信号灯	交通流监测	交通执法	公共广播	环境监测	气象监测	无线电监测	一键呼叫	信息发布屏(交通)	信息发布屏(广告)	多媒体交互	电动汽车充电	路侧单元
高速公路	●	●	●	○	●	○	●	●	○	○	●	○	○	●	○	○	○	○
快速路	●	●	●	○	●	○	●	●	○	○	●	○	○	●	○	○	○	○
主干路	●	●	●	○	●	●	●	●	○	○	●	○	○	●	○	○	○	○
次干路	●	●	●	○	●	●	●	●	○	○	●	○	○	●	○	○	○	○
支路	●	●	●	○	●	●	○	●	○	○	○	○	○	○	○	○	○	○
商业步行街	●	●	●	●	○	○	○	○	●	○	●	○	○	○	○	○	○	○
居民区	●	●	●	○	○	○	○	○	○	○	●	○	○	○	○	○	○	○
工业园区	●	●	●	●	○	○	○	○	○	○	●	○	○	○	○	○	○	○
景区	●	●	●	●	○	○	○	○	●	○	●	○	●	○	○	○	○	○
水库	●	●	●	○	○	○	○	○	○	○	○	○	○	○	○	○	○	○
河道	●	●	●	●	○	○	○	○	○	○	○	○	○	○	○	○	○	○

注：●宜配置；○可选配置，根据具体情况选择。布置原则参考附录F。



### 4.3.2 设备功能及指标要求

#### 4.3.2.1 智能照明设备要求

智能照明包括照明设备与智能管理，能够实现远程集中管理、控制，并支持照明运行状态监测、照明用电监测，以及便捷的查询、定位等功能。智能照明的设计及装置选择应符合 CJJ 45-2015、CJJ 89-2012、CJJ/T 227-2014、CJ/T 527-2018 中相关要求，性能应符合 GB/T 24827-2015、GB/T 31897.1-2015、GB/T 31897.201-2015 中相关要求，安全性应符合 GB 7000.1-2015、GB 7000.203-2013 的相关要求。为控制眩光，照明设备应采用截光型或半截光型灯具，不宜采用非截光型灯具。灯具内有防护等级不低于 IP65 的电器腔，灯线应在电器腔内接线端子进行接线，不得在杆体内接线。

#### 4.3.2.2 视频采集设备要求

视频设备应符合 GB 8898-2011 和 GB 20815-2006 中相关规定；视频编码应符合 GB/T 28181-2016 中 6.2 相关规定；设备接入安全应符合 GB 35114-2017 中相关规定。在公共安全重点区域的视频采集设备应同时要求满足 GB 37300-2018 中相关规定。

#### 4.3.2.3 移动通信设备要求

通过杆体预留的挂载空间、预留线槽口和供电能力，安装移动通信设备（包括但不限于 4G/5G 基站）。移动通信设备应符合 YD 5125-2014、YD 5201-2014、YD 5102-2010、YD 5121-2010、YD 5123-2010、YD/T 5126-2015、YD/T 5102-2015 中相关规定，并符合当地法律法规要求。

移动通信设备（基站）宜安装在杆体顶部的杆顶仓内，基站杆顶仓宜采用圆桶型或三角桶型。通过法兰盘结构与基站杆顶仓连接，应支持 360 度水平转动调角，并必须保证强度，杆顶仓和法兰盘参考设计见附录 E。杆体设计应考虑基站杆顶仓能承受的风载荷影响。移动通信设备（基站）的杆顶仓外罩必须采用非金属材料避免信号屏蔽，应开孔保证散热。杆顶仓应考虑防水设计，并应预留出线口和接地端子。杆顶仓颜色宜与多功能智能杆主体颜色保持一致。

移动通信设备（基站）参数见表 2：

表 2 移动通信设备（基站）参数（推荐值）

杆体高度 m	承重需求 kg	用电		杆体基本要求		
		功耗需求 W	断路器需求	杆体直径 (顶部-底部) mm	材质	壁厚 mm
≤15	90	1200	输入容量 20 A, 输出 1 X 16 A+3 X 6A	≤450	Q235、Q355、 Q420、高强铝 合金材料	≥5

#### 4.3.2.4 公共 WLAN 设备要求

通过在多功能智能杆上安装无线 AP 设备提供公共 WLAN 功能，应符合 GB 4943.1-2011、IEEE 802.11 系列标准中相关规定。

#### 4.3.2.5 交通标志设备要求

设置于多功能智能杆的交通标志应符合 GB 5768-2009 和 GB 51038-2015 中相关规定，并符合当地法律法规要求。

#### 4.3.2.6 交通信号灯设备要求

交通信号灯的设置应符合 GB 14886-2016、GB 14887-2011、GB 25280-2016 中相关规定，并符合当地法律法规要求。

设置交通信号灯的多功能智能杆应优先满足交通信号灯的可视性，再考虑挂载其他设备。

#### 4.3.2.7 公共广播设备要求

设置于多功能智能杆上的公共广播设备，性能及安装要求应符合 GB 50526-2010 和 GB 8898-2011 中相关规定。

公告广播设备宜采用 IP 广播，广播内容应通过所属辖区相关管理部门批准。

#### 4.3.2.8 气象环境监测设备要求

气象环境监测设备包括公路气象监测设备和积涝监测设备，公路气象环境监测设备的性能应符合 GB/T 33697-2017 中相关要求，积涝监测设备的性能应符合 SL 651-2014 中相关要求。

气象环境监测设备接口宜采用 RS485、RS232 或 RJ45。

气象监测设备应取得气象部门检测认证。

#### 4.3.2.9 信息发布屏设备要求

信息发布屏的性能应符合 SJ/T 11141-2017 第 5 章的相关要求，并满足当地法律法规要求。

信息发布屏的通讯接口应采用以太网口，视频接口可采用 VGA、HDMI、DVI 或 SDI。

#### 4.3.2.10 无线电监测设备要求

无线电监测设备应符合 GB/T 32401-2015 的相关要求。

无线电监测设备宜安装在多功能智能杆顶部，可采用顶部法兰或顶端抱箍安装，并不应与大功率发射设备（如移动通信基站）共杆安装，安装前应参考 GB/T 25003-2010 的要求对安装点进行测试。

#### 4.3.2.11 电动汽车充电设备要求

电动汽车充电设备的性能应符合 GB/T 20234.1-2015、GB/T 20234.2-2015、GB/T 20234.3-2015 和 GB/T 18487.1-2015 的相关要求，并符合当地法律法规要求。

### 4.4 多功能智能杆供电和防雷子系统

#### 4.4.1 供电设计

多功能智能杆的供配电设计应符合 GB 50052-2009、GB 50054-2011 中相关规定，照明和其它挂载设备宜采用不同的主干供电线路，并应满足以下要求：

- a) 市政电力可以独立供应时，优先采用市政电力供电：
  - 采用交流供电时，供电线路 24 小时供电（智能照明除外）；
  - 采用直流供电时，所有设备（不含电动汽车充电设备类）宜采用 48V DC（含）以下的直流电源或 DC 拉远集中供电，DC 拉远集中供电宜采用 HVDC（DC 250V~380V）供电方式；可预留支持太阳能供电的接口供小功率设备使用；
- b) 市政电力不能独立供应时，或作为市政电力正常供电中断时的应急补充，多功能智能杆可支持内置电池短时备电，宜采用锂电池（典型 40 AH，具体备电容量应根据需要备电的负载功耗和备电时间确定）。对于长时间备电，宜在多功能智能杆外部安装专用电源/电池柜。
- c) 多功能智能杆单个挂载设备的参考功率见表 3，实际应用应根据具体情况及设备数量需求进行适当调整；

表 3 多功能智能杆单个挂载设备的参考功率

设备名称	参考功率	说明
照明设备	100-350 W (LED灯)	电缆设计根据通流能力和拉远距离和管线能力综合考虑,应符合 GB 50054-2011 的要求。
视频采集	60 W	
移动通信	1200 W (宏基站) 300-600 W (微基站)	
公共WLAN	30 W	
公共广播	40 W	
环境监测	15 W	
气象监测	20 W	
无线电监测	80 W	
交通流监测	20 W	
一键呼叫	15 W	
多媒体交互	36 W	
信息发布屏	900-1200 W/m <sup>2</sup>	

- d) 供电设计应综合考虑各挂载设备的用电负荷,单个多功能智能杆(不含电动汽车充电设备类)的用电负荷应满足以下要求:
- I类多功能智能杆的用电负荷不宜低于1 kW(如挂载2\*智能照明+3\*视频采集设备的多功能智能杆,或挂载1\*智能照明+2\*微基站的多功能智能杆);
  - II类多功能智能杆的用电负荷不宜低于2 kW(如挂载2\*智能照明+3\*视频采集+1\*宏基站的多功能智能杆,或挂载2\*智能照明+3\*视频采集+2\*微基站的多功能智能杆);
  - III类多功能智能杆的用电负荷不宜低于3 kW(如挂载2\*智能照明+3\*视频采集+3\*微基站+信息发布屏的多功能智能杆);
- e) 应根据道路多功能智能杆配置功能的总体情况,计算对多功能智能杆箱式变电站的需求,并预留一定的余量;
- f) 安装智能照明设备的多功能智能杆应具备双路供电功能,智能照明供配电系统应满足以下要求:
- 智能照明与其他设备所需电源分路敷设、独立计量;
  - 道路照明配电回路应设保护装置,每个灯具应设有单独保护装置;
  - 配电系统中性线截面不应小于相线的导线截面,且应满足不平衡电流及谐波电流的要求;
  - 宜采用路灯专用变压器供电;
- g) 移动通信基站宜与智能照明系统分路敷设并单独计量用电量,并可使用独立的电源转换和备电系统;
- h) 每根多功能智能杆上挂载设备的电源宜统一接入、统一管理,支持远程控制和断电保护,多路配电,由总配电箱分业务计量,宜采用防水接线端子保证系统可靠性;
- i) 电缆铺设方式为单井铺设,其他设备供电电缆起始端应有单独开关,便于切断电源维修。

#### 4.4.2 电气设计

应满足以下要求:

- a) 强电、弱电走线应独立设计、互不干扰;强电输入应有总开关,并具有漏电监测和漏电保护功能,各挂载设备为便于分开维护,也应具备分路保护开关;宜采用具有智能化重合闸功能的电

磁式剩余电流保护器，并符合YD/T 2346-2011、GB/T 6829-2017、GB/T 13955-2017和IEC 63024:2017的相关要求。杆体内所有电气开关和接头应加强防护，防护等级应不低于IP65。

- b) 强电、弱电电缆应分别单独穿电缆保护管进行敷设，电缆保护管内不应有中间接头，电缆保护管应连接牢固，密封良好；
- c) 多功能智能杆的各类电气接口应满足以下要求：
  - 接线端子与光电开关之间的电气接口：控制装置应采用恒压或恒流一体化电源设计，考虑多功能智能杆接口互换的要求，控制装置电气接口宜采用接线端子，并且根据功率的不同采用单路或两路端口输出；单路或两路端口按多功能智能杆的控制装置的功率大小决定芯数；
  - 接线端子与控制装置之间的电气接口：控制装置输入端采用接线端子，可根据控制装置的功率大小采用不同规格的控制装置输出端；
  - 控制装置与线束连接器之间的电气接口：根据多功能智能杆控制装置的功率的不同，线束连接器可提供电气规格转化功能，可以提供一进一出或一进多出的电气功能为各设备模块供电；
  - 挂载智能照明设备的各类电气接口应符合GB 7000.1-2015和GB 7000.5-2016中相关规定；
- d) 供电安全可靠，各设备采用多个分路空气开关，维修时只需断开相应设备的空气开关；
- e) 多功能智能杆电气设备可触及的金属部分均应严格按照要求做接地安全保护，漏电保护设计应符合JGJ 16-2008的相关规定；
- f) 防电磁干扰应满足以下要求：
  - 应采用接地方式防止外界电磁干扰和设备寄生耦合干扰；
  - 电源线和通信线缆应隔离铺设，避免互相干扰；
  - 应对关键设备和磁介质实施电磁屏蔽；
- g) 多功能智能杆的门孔应高于浸水范围，应做到防水防尘良好，门孔、接线端子接线高度，特殊情况下应高位安装，避免发生门孔、接线端子被水浸没。
- h) 采用直流供电时，应安装对地绝缘监测装置。

#### 4.4.3 防雷和接地

##### 4.4.3.1 设计原则

应对杆体布点项目地点进行雷电风险评估，杆体的接地防雷应按照安全可靠、技术先进、经济合理、节能环保、建设与维修方便的原则进行设计，应符合国家现行有关标准的规定。

##### 4.4.3.2 雷电风险评估

应参考GB 50343-2012的第4章要求对多功能智能杆的电子信息技术设备（包括通信设备、控制设备、电子电力装置及其相关的配套设备、设施）的雷电防护等级进行划分，并应以现场调查资料、地理环境、年雷暴日分布及多功能智能杆的雷电防护等级为依据对多功能智能杆进行雷电风险评估。

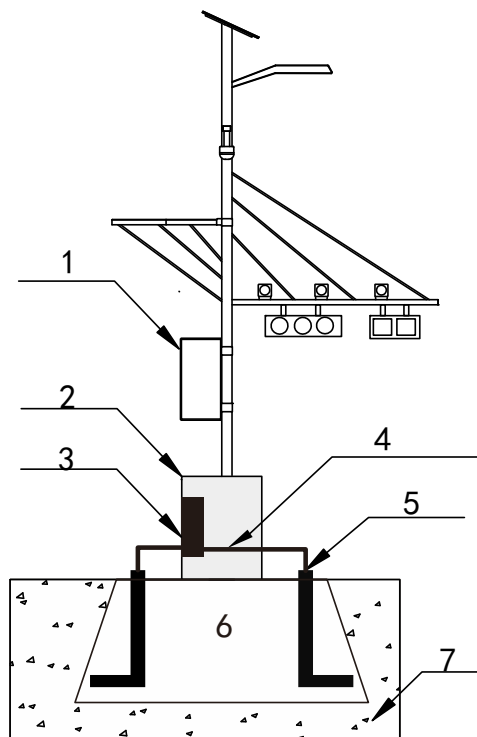
多功能智能杆的电子信息技术设备的雷电防护等级划分应符合GB 50343-2012中第4章的要求。

##### 4.4.3.3 直击雷防护

直击雷防护设计应符合GB 50057-2010的相关规定。

##### 4.4.3.4 防雷设计

防雷与接地示意图见图3。

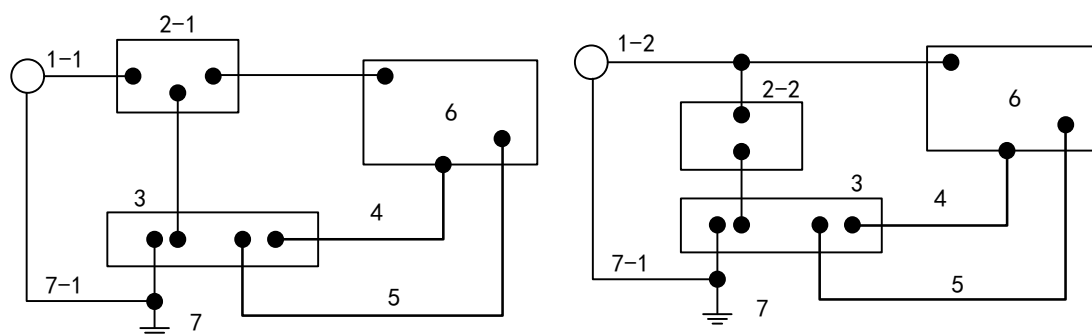


注：(1) 多功能智能杆；(2) 设备仓；(3) 防雷与接地装置；(4) 接地引入线或预留接地排；(5) 地脚螺栓；(6) 基础地基；(7) 土壤。

图 3 多功能智能杆防雷与接地示意图

多功能智能杆的防雷与接地应满足以下要求：

- a) 多功能智能杆的防雷设计应根据本规范对多功能杆的风险评估和防雷等级要求进行相应的防雷设计，应符合GB 50343-2012、GB 50057-2010和GB 50589-2011的相关规定，防雷与接地装置宜具备易施工、易管理、易维护功能，可具备智能监测功能；防雷与接地示意图见图4。

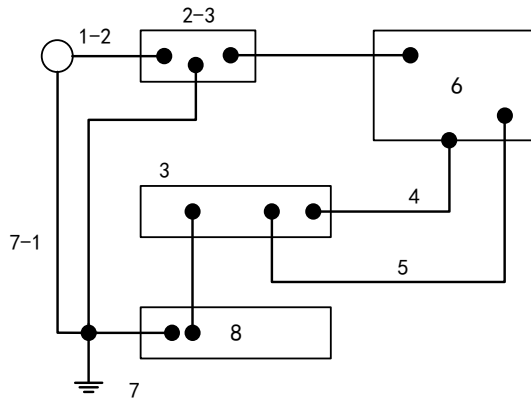


注 1：(1-1) 信号电缆；(1-2) 电源电缆；(2-1) 信号 SPD；(2-2) 电源 SPD；(3) 联合接地排；(4) 设备保护接地线；(5) 设备工作接地线；(6) 设备；(7) 基础地基预留接地排；(7-1) 铠装线缆金属外壳、光缆加强芯在杆体底端接地。

注 2：(2-1) 信号 SPD 应符合 GB/T 18802.21-2016 的规定；(2-2) 电源 SPD 应符合 GB 18802.1-2011、GB/T 18802.31-2016 的规定。

图 4 多功能智能杆防雷与接地系统示意图

- b) 金属杆体作为接闪器的引下线时, 应有地电位反击防护设计。接地引入线原则上不应从接闪器、防雷引下线直接引入, 可增加分组接地隔离装置后可从防雷引下线处做接地引入线;
- c) 对使用性质重要的多功能杆或接地装置的工频接地电阻无法满足小于 $10\ \Omega$ 的多功能智能杆, 可采用隔离式雷电防护系统, 应符合T/CAICI 4-2018、T/CAICI 5-2018、T/CAICI 6-2018的要求, 隔离式防雷示意图见图5。



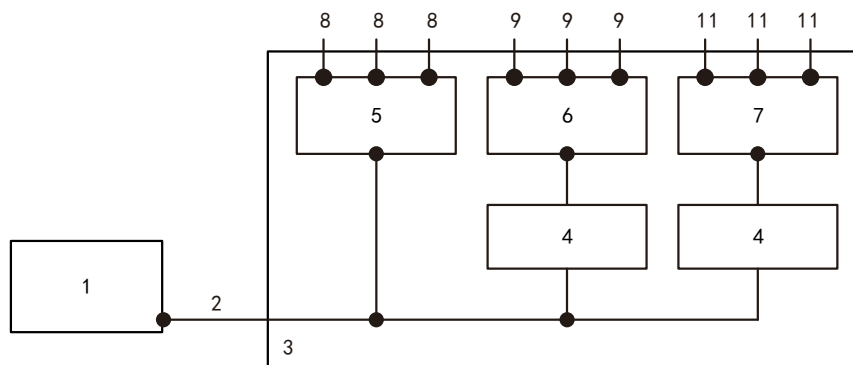
注: (1-2) 电源线; (2-3) 隔离式电源防雷装置; (3) 联合接地排; (4) 设备保护接地线; (5) 设备工作接地线; (6) 设备; (7) 基础地基预留接地排; (7-1) 铠装线缆金属外壳、光缆加强芯在杆体底端接地; (8) 接地隔离抑制器。

图 5 多功能智能杆隔离式防雷示意图

#### 4.4.3.5 接地设计

应满足以下要求:

- a) 金属杆体及构件、设备金属外壳、配电及控制箱等所有裸露金属部件外露可导电部分均应进行保护接地, 并与接地端子之间具有可靠的电气连接。
- b) 多功能智能杆的防雷接地应建立在联合接地、均压等电位、分区保护的基础上, 并应根据电磁兼容原理, 按 GB 50343-2012 附录 A 防雷区划分原则, 对电涌保护器的安装位置进行合理规划。
- c) 多功能智能杆接地系统宜在联合接地的基础上采用分组接地方式, 工作接地、安全保护接地和防雷接地之间宜采取相应的隔离措施, 避免各功能接地的相互干扰和地电位反击对电子设备造成损坏, 增加在各功能接地之间的隔离措施不应影响接地的正常工作。接地引入线分组接地示意图见图 6。



注: (1) 金属杆体、建(筑)物附近的金属管网、金属台架、建筑钢筋; (2) 接地引入线; (3) 隔离式分组接地装置; (4) 接地隔离抑制器; (5) SPD 接地汇集排; (6) 设备保护接地汇集排; (7) 设备工作接地汇集排;

(8) SPD 接地线；(9) 设备保护接地线；(10) 设备工作接地线。

图 6 多功能智能杆接地引入线分组接地示意图

- d) 光缆金属加强芯和金属护层应在进入杆体底端与金属杆体做可靠等电位连接，或接到分组接地装置的防雷接地排上。严禁将光缆金属加强芯和金属护层直接与设备工作接地排或保护接地排连接。
- e) 单根多功能智能杆接地装置的工频接地电阻不宜大于  $10\ \Omega$ 。当具有道路照明功能的多根多功能智能杆的 PE 线组成联合接地系统时，其工频接地电阻值应小于  $4\ \Omega$ 。当防雷接地与交流工作接地、直流工作接地、安全保护接地共用一组接地装置时，接地装置的接地电阻值应根据接入设备中要求的最小值确定。
- f) 多功能智能杆地基宜预留接地排，预留接地排截面积应符合 GB 50057-2010 表 5.1.2 的规定。

#### 4.4.4 智能电源

多功能智能杆杆体宜采用智能电源模块统一向各类挂载设备供电。智能电源应满足以下要求：

- a) 智能电源模块电气安全应符合章节 4.5.2 相关要求；
- b) 电磁兼容性应符合 GB/T 17626.2-2018、GB/T 17626.5-2019、GB/T 17626.6-2017 中的 3 级指标要求；
- c) 应满足工业级宽温湿度环境要求：工作温度  $-20^{\circ}\text{C}\sim 70^{\circ}\text{C}$ ，湿度  $5\%\sim 95\%$ （无凝露），智能电源若安装在有防水防尘设计的设备仓中，防护等级应不低于 IP20，若直接外挂安装，防护等级应不低于 IP65；盐雾防护等级应满足 GB/T 10125-2012、GB/T 6461-2002 相关要求；
- d) 应支持挂壁式安装或 DIN 导轨式安装或其它内置安装方式；
- e) 应支持标称 220V AC 电源输入，提供标称 220V AC、48V DC、24V DC、12V DC 等一种或者多种规格的电源输出和多分路输出；
- f) 支持单分路输出，应配置单独的能耗统计模块，能耗统计数据可通过 RJ45 网口/RS485 串口上报管理平台，可预留接口支持接计量电表；
- g) 应具备过载保护功能；
- h) 应支持自动状态和告警上报功能，支持单分路远程通/断电控制；
- i) 可支持远程固件升级。

#### 4.5 多功能智能杆管理平台

##### 4.5.1 一般要求

应满足以下要求：

- a) 管理平台建设应符合 GB/T 25000.1-2010、GB/T 22239-2019、GB/T 20269-2006、GB/T 20282-2006、GB/T 36073-2018、DB44/T 2110-2018 的相关规定。
- b) 应支持云化部署、本地部署；
- c) 应采用分布式架构设计，具备灵活扩展、平滑扩容能力；
- d) 应能为各种应用服务提供统一标准的 API 数据接口，供第三方平台调用；
- e) 宜采用分级式结构设计，上一级平台应能通过统一标准的 API 接口获取下一级平台的业务数据及管理数据；
- f) 宜采用模块化设计，新增功能支持在线升级、回退、扩容；
- g) 操作系统宜采用 linux。

##### 4.5.2 管理平台功能

#### 4.5.2.1 集成功能

管理平台可对所有多功能智能杆杆体和挂载设备进行集中管理和控制，能够兼容所采用的系统和设备的通信和传输协议，并能实现与其他管理平台之间的数据交换。

- a) 应具备组织机构资源的管理功能，至少具备组织机构的添加、删除和修改的功能，可以添加删除任意节点和设备，修改编辑节点和设备的设置和属性；支持满足业务功能、性能要求和安全规范的不同厂家设备测试准入；
- b) 应具备对杆件及各挂载设备的数据采集、参数设置、操作控制功能；
- c) 应支持联动策略配置，实现前端感知设备联动（如一键报警联动摄像机、照明、广播、显示屏，井盖侧翻、垃圾桶侧翻及满溢联动摄像机等）；
- d) 应具备对各种应用设备的单控、组控、群控、地图区域控制或条件控制等多种控制方式；
- e) 宜考虑现有系统的接入和兼容，支持与其他管理平台和应用子系统之间的数据交换、数据汇聚或统一呈现，最大程度保护已建资源；
- f) 宜具备对杆体和挂载设备运行状态的监测、查询、定位功能，包括杆倾斜状态监测；
- g) 宜支持对杆体挂载位置的统一分配功能，根据不同杆件的标准挂载位设计，为将来其他设备挂载和光纤资源提供统一的管理和分配功能；
- h) 可支持全生命周期管理和IT支撑，包括生产（可测试）、调配（库存）、使用（可安装、已安装、已停用、维修中）、退役（已报废、已回收）各状态下的资产管理、故障定界、工单管理、装维服务、预测性维护、在线客服等；
- i) 可增加移动终端的管理平台设计便于维护人员进行维护和监管。

#### 4.5.2.2 系统管理功能

管理平台应能对用户、日志、数据等进行统一管控：

- a) 应具备统一的认证、授权管理机制，对访问者进行身份码和密码双重认证；
- b) 应具备完备的操作日志保存和日志管理功能，对平台管理服务器和各类服务器以及前端设备的设置、修改、资料删除等进行完整记录；日志禁止修改、删除，保存时间不少于六个月；
- c) 宜根据用户角色属性提供不同的管理权限和界面，在角色权限配置中可针对功能进行授权，如控制模块的权限、查看系统日志权限、设备广播权限等；
- d) 宜具备统一的自动校时与手动校时功能，提高各模块设备管理和数据采集时间的正确性；
- e) 宜具备电子地图管理功能，结合GIS将所有多功能智能杆的位置信息载入管理平台，形成站点地图，实现对多功能智能杆的资产统计、精准定位及追溯；宜采用国家标准坐标体系的智能GIS地图管理，系统自动采集杆件信息及所挂载的设备信息并自动加载至地图；
- f) 权限配置可分为用户、角色，不同用户可设置所属角色，可定义用户的优先使用权，用户权限可在线进行授权、转移和取消；
- g) 支持和外部系统的计费结算，可通过调用第三方支付系统满足电动汽车充电等业务的服务需求。

#### 4.5.2.3 监控及告警功能

管理平台应具备监控及告警功能：

- a) 应对多功能智能杆和各挂载设备状态的关键数据信息进行实时在线监测，包括系统状态、运行方式、控制方式、运行功耗、环境情况、故障告警等；
- b) 应实时监听报警信息，接收各设备上报的告警和故障通知，并提供故障告警级别分类功能；故障信息应包括各类监控对象故障信息和各级监控系统自身的软、硬件故障信息等；



- c) 应具备事件记录保存和管理功能，记录所有事件（包括各类报警、对讲呼叫、应急照明等设备的开启关闭等）并保存事件相关联的视音频信息，管理人员可按事件进行检索；
- d) 故障告警信息应能够通知相关责任人，通知方式可包括：语音电话、APP推送、短信通知、邮件通知等，控制后台具有声光报警功能；管理人员可定义不同的故障等级，并配置组合报警提醒方式（例如重要告警，可采用语音电话+短信+手机APP推送+声光报警）；
- e) 可对紧急事件设定应急预案，事件发生时通过该预案自动执行事件与设备之间的智能联动控制（如一键呼叫设备可联动摄像头记录视频信息、联动广播设备通知周边人员及时救助）。

#### 4.5.3 信息安全要求

多功能智能杆系统所接入的设备接收或传播大量数据，设计过程中必须考虑其数据信息安全。信息安全设计及管理应严格执行GB/T 22239-2008、GB/T 25000.1-2010、GB/T 20269-2006和GB/T 20282-2006及中华人民共和国公安部第82号令等国家安全标准的相关规定，确保整体及各模块的运行安全和信息安全，并应满足以下要求：

- a) 应采用安全认证机制，定义各个模块单元的认证标识，在接入网络内须经认证审核；
- b) 应用采用安全的通信协议进行认证，平台与设备之间的双方通信均须支持国家密码局认定的国产密码算法等进行数据加密，保证数据传输的安全性；
- c) 认证服务端应具认证鉴别机制和容错机制，防止非法接入；
- d) 安全认证应具有审核机制，在获得技术认证和人工审核后才可接入网络；
- e) 应用具有安全风险识别手段，防止恶意入侵和非法篡改；
- f) 应具有安全审计机制，对接入、运行、变更等可追溯；
- g) 应具有容错机制，在故障发生后可快速恢复；
- h) 针对显示屏、广播等特殊的信息传播设备，信息传播的内容须经管辖部门审批后予以发布；
- i) 应对业务及数据进行分级、分权、分域管控，保证网络信息安全；
- j) 应在接入点的网络边界实施接口安全控制，应采用传输控制手段降低接口网络负担，提高接口吞吐能力，保证系统的整体处理能力；
- k) 平台应满足GB/T 22239-2008 信息系统安全等级保护二级的基本要求，并定期进行管理平台信息安全评测。

#### 4.5.4 平台性能要求

应满足以下要求：

- a) 可支持数量达1000以上的设备接入能力，可根据实际需要扩容至100万级接入能力；
- b) 并发访问用户数应大于1000；
- c) 响应延时应根据各应用业务要求确定，页面响应时间应小于5s。
- d) 应实现高可用性设计需求，满足99.9%的可用性，在系统某些服务器或者虚拟机的服务发生故障的情况下，系统仍能正常运行。

### 4.6 多功能智能杆通信子系统

#### 4.6.1 传输要求

##### 4.6.1.1 有线传输

有线传输可采用光纤传输或电信号传输的方式，并符合GB/Z 20177.1-2006、GB/Z 20177.2-2006、GB/Z 20177.3-2006、GB/Z 20177.4-2006中相关规定。

采用光纤传输时，应满足以下要求：

- a) 应铺设足够的线缆管道，并为后期扩展设备预留适量线缆管道，强弱电须分开铺设；

- b) 应为后期扩展设备预留足够的光纤芯数,并考虑备份光纤,单个多功能智能杆应至少预留12芯;
- c) 为提高系统可靠性,宜采用光纤环网组网;
- d) 可考虑增加光纤汇聚设备以节省主干光纤;
- e) 光纤部署困难时,应考虑无线传输技术。
- f) 移动通信基站传输宜采用独立的光纤;
- g) 可根据需要采用独立传输(物理隔离或逻辑隔离)。

采用电信号传输时,应考虑以下要求:

- a) 应考虑电信号传输距离限制,如一般网线传输不超过100米;
- b) 应考虑电信号接口防雷措施,满足户外应用要求。

#### 4.6.1.2 无线传输

无线传输宜采用授权频谱通过公共或专用网络,如窄带的NB-IoT或宽带的4G/5G网络,并符合现行标准的要求。各设备的无线传输使用频率应进行合理规划,避免频率干扰。

#### 4.6.2 设备接口类型及传输方式

多功能智能杆的杆体预留常规光纤线缆接口,所挂载的主要感知设备的通信传输接口类型及传输方式可参考表4:

表 4 主要感知设备的接口类型及传输方式

设备名称	接口类型(参考)	传输方式(参考)
智能照明	RS485、NEMA 标准接口, 0~10V、PWM 输出接口	无线或有线
视频采集	网口或光口	有线
移动通信	光口	有线
公共 WLAN	网口	有线
公共广播	网口	有线
无线电监测	网口	无线或有线
交通流监测	网口或光口	有线
环境监测	网口或串口	无线或有线
气象监测	网口或串口	无线或有线
一键呼叫	网口	有线
信息发布屏	网口或 VGA/HDMI 视频接口	有线
多媒体交互终端	网口或 VGA/HDMI 视频接口	有线
电动汽车充电设备	网口或串口	无线或有线

#### 4.6.3 通信安全

应满足以下要求:

- a) 多功能智能杆作为信息设备的承载体,本身接收或传播大量数据,在设计过程中须保证信息传输的安全性,应至少符合信息安全等级保护的二级保护要求;
- b) 数据在传输及存储过程中均应加密,加密方式必须符合国家密码局认定的国产密码算法(SM4、SM3、SM2);
- c) 针对显示屏等特殊的信息传播设备,应采用断网离线式操作;
- d) 应在网络边界部署访问控制设备,启用访问控制功能;

- e) 应对挂载设备实行身份认证和绑定，确保操作安全；
- f) 在数据传输过程中，应能实时监测数据完整性。

#### 4.6.4 智能网关

多功能智能杆采用工业级智能网关，智能网关提供智能设备的代理功能，向管理平台提供服务，上级域为管理平台，父结点为智能网关，子结点为各功能设备。智能网关和多功能智能杆管理平台之间可通过有线或无线传输。杆和杆之间的智能网关可组成局域网，也可通过有线或无线方式通信。智能网关单元应满足以下要求：

- a) 实时监测查询杆体上挂载设备的运行状态并定期上报至管理平台，支持设备故障远程告警；
- b) 建立远程设备的安全网络服务，实现对挂载设备的远程集中管理及维护，可支持用户通过安全通道对设备进行远程诊断、调试、升级；
- c) 具备对挂载设备的合法接入控制，对挂载设备进行身份认证及鉴权；
- d) 数据传输进行软件或硬件加密，采用国家密码局认定的国产密码算法，兼容目前国际主流的加密算法；
- e) 满足信息安全等级保护二级相关要求；
- f) 支持时钟获取、保持和校时功能。应从NTP或者PTP IEEE1588获取网络时钟源，可支持GPS、北斗卫星时钟源；具备时钟保持功能，时钟电池后备时间不应少于3年；支持远程重启、自动和手动校时功能；
- g) 支持不同接口类型挂载设备接入，应至少支持2路千兆以太网光接口、8路GE网口、4路RS485/RS232接口；可支持AI/AO接口、DI/DO接口、PWM、PCIE接口、USB接口、CAN总线接口等；其中，DI/DO接口支持干湿节点转换及12V/5V电源输出口、RJ45网口支持POE供电功能；
- h) 智能网关应具有良好的协议兼容性，其中北向接口支持HTTP、SOAP、MQTT、COAP等主流协议，南向接口支持Modbus、OPC、BACNET、MQTT、HTTP、ONVIF等主流协议方式；
- i) 电磁兼容性应符合GB/T 17626.2-2006、GB/T 17626.5-2008、GB/T 17626.6-2008中的3级指标要求；
- j) 应满足工业级宽温湿度环境要求：工作温度-20°~70°，湿度5%~95%（无凝露），IP等级满足IP54以上（可通过插框或模块整体防护实现）；盐雾防护等级应满足GB/T 10125-2012、GB/T 6461-2002相关要求；
- k) 应具备本地网络管理功能，能去中心化后独立管理单根杆/多根杆的所有挂载设备，实现挂载设备间互联互通、事件联动、离线规则管理；智能网关之间可自协商主备管理、数据冗余热备、离线规则及事件联动；
- l) 应具备完备的操作日志保存和日志管理功能，对智能网关的设置、修改、资料删除等进行完整记录；日志禁止修改、删除，保存时间不少于6个月；
- m) 支持双电源冗余供电，可支持选择单电源工作模式或者双电源工作模式；
- n) 应采用全市统一的编码方式统筹管理；
- o) 应支持对照明、监控视频、信息发布、环境监测、气象监测、公共广播、一键呼叫、无线电监测等挂载设备的接入和控制；
- p) 应支持扩展和兼容无线通信终端模组；
- q) 宜具备本地存储功能和本地计算功能，本地存储容量不小于16 GB，CPU配置不低于4核主频600 MHz或者2核主频1 GHz；去中心化后能独立存储和处理所有挂载设备至少7天的的相关数据，数据类型包括：配置数据、告警数据、状态数据、业务应用数据（除视频）、事件录像、音视频节目内容等；
- r) 可支持扩展GPS/北斗定位功能，预留外接GPS/北斗天线接口；
- s) 可支持对接运营商动环相关设备及管理系统；

- t) 可支持挂壁式安装、DIN导轨式安装, 或其它内置安装方式。

#### 4.7 编码标识

多功能智能杆的杆体及各挂载设备应具有专属并唯一的标识和编码, 结合GIS进行准确定位、识别。编码应满足以下要求:

- a) 在全网和整体系统中应具有唯一性, 杆体编码应支持坐标定位;
- b) 应具备简洁实用性、易识别性、可读性和可听性;
- c) 应采用全市统一的编码方式统筹管理;
- d) 多功能智能杆的杆体和各功能模块的编码之间应具有关联性和逻辑性。

各类设施应增加对种类、管理单位及责任人等信息的标识。标识应满足以下要求:

- a) 应在方便阅读的位置进行设置, 便于各类使用人员查找和阅读;
- b) 杆体印制或者粘贴的编码应具备高可识别性和的高可见度;
- c) 标示效果应美观大方, 与市容市貌相协调;
- d) 编码标志应耐腐蚀, 日晒、雨淋、不退色、不污损。

多功能智能杆上若需要挂载或卸载警用设备, 警用设备的编码由该设备的管理单位提供或处理。

#### 4.8 工程设计

##### 4.8.1 一般要求

多功能智能杆的工程设计应符合CJJ 45-2015、GA/T 367-2001、GB 50254-2014和YD/T 5117-2016的有关规定。

##### 4.8.2 建设要求

对于新建或大修的市政道路, 应同步建设多功能智能杆及其配套管道、线缆等设施。城市道路杆件及箱体设置应满足相关的导则。

##### 4.8.3 杆体布设

应满足以下要求:

- a) 应符合城市景观要求, 与城市、区域、道路等周边环境和景观保持协调;
- b) 应根据各挂载设备的有效覆盖范围, 结合用户和业务的需求, 合理选择杆体布设点位, 满足目标区域的有效覆盖;
- c) 杆体应尽可能平均分布, 天线高度满足覆盖需要, 并与周边站点基本保持一致;
- d) 杆体和挂载设备不应侵入道路建筑界限, 应满足与公共基础设施的最小安全距离;
- e) 杆体布设点位应符合YD 5039-2009的要求, 具备电动汽车充电功能的多功能智能杆, 其布设点位应符合城市电力系统电网规划要求;
- f) 杆体布设时, 各挂载设备的性能应满足主管部门的需求;
- g) 具备照明功能的多功能智能杆, 其照明灯具的配光类型、布置方式与灯具的安装高度、间距的关系见表5, 并应符合CJJ 45-2015中第5.1.3条的要求。

表 5 灯具的配光类型、布置方式与灯具的安装高度、间距的关系

配光类型	截光型灯具		半截光型灯具		非截光型灯具	
	安装高度 H	间距 S	安装高度 H	间距 S	安装高度 H	间距 S
单侧布置	$H \geq W$	$S \leq 3H$	$H \geq 1.2W$	$S \leq 3.5H$	$H \geq 1.4W$	$S \leq 4H$
双侧交错布置	$H \geq 0.7W$	$S \leq 3H$	$H \geq 0.8W$	$S \leq 3.5H$	$H \geq 0.9W$	$S \leq 4H$
双侧对称布置	$H \geq 0.5W$	$S \leq 3H$	$H \geq 0.6W$	$S \leq 3.5H$	$H \geq 0.7W$	$S \leq 4H$

注：W 为路面有效宽度 (m)。

#### 4.8.4 杆体基础设计

应满足以下要求：

- 杆体基础设计应综合考虑杆体荷载、地质条件、结构类型、工况、施工条件等因素；
- 杆体基础设计应符合GB 50026-2007、GB 50007-2011、GB 50135-2006和CJJ 89-2012的相关要求。

#### 4.8.5 管线敷设

应满足以下要求：

- 管线应在城市道路新建或改造项目中同步规划、同步建设，并符合GB 50217-2018、GB 50289-2016和GB 50838-2015的相关要求；
- 线缆应采用保护管敷设；强弱电缆应分别单独穿管敷设，弱电管道数量不少于2孔，弱电管道数量不少于6孔，线缆用保护管敷设的最小覆土深度应符合GB 50289-2016中表4.1.1的要求，线缆保护管之间的最小水平净距应符合GB 50289-2016中表4.1.9的要求，保护管道连接及埋设示意图见图7、图8，保护管道连接应牢固，密封良好；

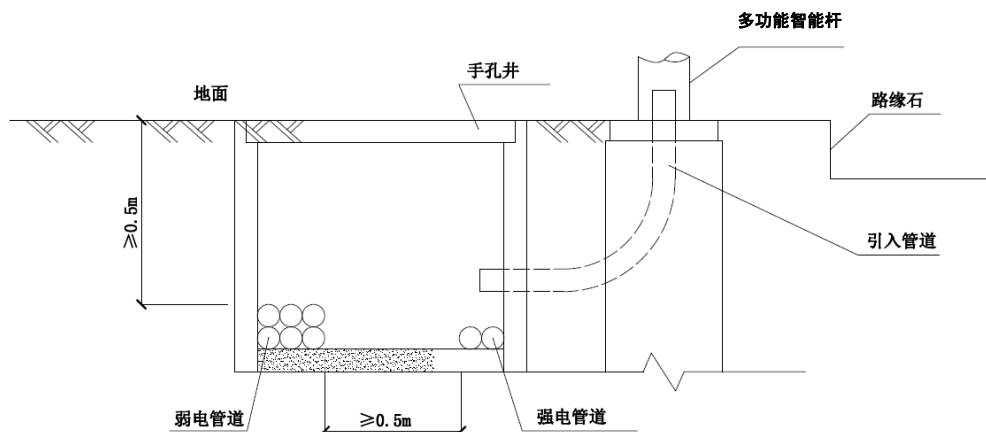


图 7 保护管道连接示意图

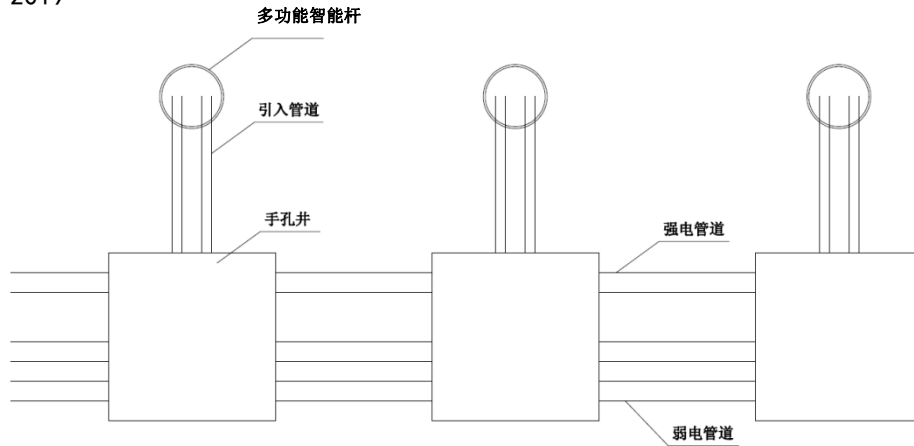


图 8 保护管道埋设示意图

- c) 管道材料应选用强度高、韧性好的管材，防止管道铺设完成后施工机械、车辆碾压造成二次破坏，过路管应采用钢管；
- d) 引入管道内径不宜小于杆体内缆线通道内径；
- e) 杆体旁应设置接线手孔井，电缆分支接线应在接线井内实施完成。手孔井的设计应满足以下要求：
  - 井深不得小于1m；井底应设渗水孔；
  - 井中进出管道总数量少于4个时，井宽宜为500mm；管道数量为4-8个时，井宽宜为700mm；管道数量大于8个时，井宽按实际需求施工；
  - 手孔井应避免盲道；
  - 井盖应有防盗措施；
- f) 配电系统宜采用地下电缆线路供电，中性线的截面不应小于相线的导线截面，且应满足不平衡电流及谐波电流的要求；
- g) 杆体底部应预留移动通信基站和其它挂载设备的光纤传输管道，杆体内部光纤应至少预留12芯；
- h) 供电电路正常运行时，杆末端电压应不低于额定电压的90%；
- i) 新建道路线缆应对各线缆种类、管理单位等信息进行标识，便于后续维护管理。

#### 4.8.6 网络布置

应满足以下要求：

- a) 进行网络部署时，应综合考虑各网络的特殊性，必要时可对具体网络进行隔离部署，网络隔离方式可包括物理隔离、时间隔离、逻辑隔离和密码隔离；
- b) 有保密要求或不允许共享的数据信息，应通过指定的专用网络传输；
- c) 无保密要求的数据信息，可通过公用网络汇集到管理平台，进行统一管理和数据共享；
- d) 杆体规划设计时，要结合多功能智能杆系统网络建设要求，在合适位置建设室外光缆交接箱（无源）或室外网络安装箱体（有源），其中以室外光缆交接箱（无源）为主。

#### 4.8.7 设备安装

应满足以下要求：

- a) 挂载设备的总重量应小于杆体荷载，保证足够的强度、刚度和稳定性；
- b) 挂载设备的功耗应小于电源的载荷容量，符合安全用电要求；
- c) 挂载设备的安装位置应保证各设备运行时的数据采集和数据传输的准确度；

- d) 对视认性有要求的设备（如视频采集设备和信息发布屏等），应避免被树木、桥墩、柱等物体遮挡；
- e) 移动通信基站的安装方式包括杆体顶部安装、侧面外挂安装、底部内嵌安装等；
- f) 移动通信基站的天线辐射主瓣方向（包括带有天线的设备如AAU/RRU等）2 m内不应有对射频信号造成遮挡或影响的金属物体（如金属外壳灯头或装饰金属板或广告牌等），应对被遮挡的移动通信基站的安装位置、调整方向角等进行调整；
- g) 杆体上挂载的其它带有天线的设备（如WLAN、RSU等）宜安装在杆体的中部或下部，应避免移动通信基站天线辐射主瓣方向（包括带有天线的设备如AAU/RRU等），并和移动通信基站在垂直方向保持一定间距，垂直间距宜大于1 m（横杆水平间距宜大于2 m）；
- h) 杆体上挂载的其它无天线的电子设备，应避免移动通信基站天线辐射主瓣方向（包括带有天线的设备如AAU/RRU等），并和移动通信基站在垂直方向保持一定间距，垂直间距宜大于0.5 m（横杆水平间距宜大于1 m）；
- i) 无线电监测等需要在多功能智能杆顶部安装的设备，不宜与移动通信基站安装在同一个杆上；
- j) 杆体内部应有冷凝水防护措施，保障杆体内部电气单元的使用环境；
- k) 挂载设备安装位置可参见表6。

表6 挂载设备安装位置

杆体位置	参考挂载设备
顶部	智能照明设备、移动通信设备、气象环境监测设备、无线电监测设备 移动通信设备（基站）布局应考虑天线辐射主要方向无金属物体阻挡，满足信号覆盖要求，并且与其它电子设备（如摄像头）保持一定水平和垂直间距，避免电磁干扰。
中部	公共广播设备、信息发布屏、交通信号灯/交通指示牌、交通流监测设备、视频采集设备、倾斜传感器。
底部	一键呼叫设备、多媒体交互终端、充电设备（电动汽车充电设备参照嵌入式充电设备的现行标准设计安装）。
设备仓	配电、通讯、防雷、接地等单元，如物联网关、智能电源、电源转换设备、光纤盒及通信设备等。
注：①视频采集设备、公共WLAN、交通信号灯等的安装位置可根据实际情况确定。 ②防雷设备安装在被保护设备前端。 ③设备仓宜安装智能门锁。	

## 5 系统工程

### 5.1 系统施工

#### 5.1.1 一般规定

多功能智能杆系统施工应满足以下要求：

- a) 系统施工应符合国家现行的关于工程质量的法律、法规、技术标准和规范的有关规定；
- b) 系统施工应符合GA/T 75-1994、GB/T 50252-2018、CJJ 89-2012的要求；
- c) 施工单位应建立工程安全管理体系和质量管理体系；
- d) 施工单位应按批准的设计文件和施工图施工；变更设计时应按相应程序报审，并经相关单位批准后实施；

- e) 施工单位在施工前应进行现场检查,确保施工环境、安全取电、机电设备安装条件满足进场施工要求;在有防爆要求的场所,施工应符合相应防爆规范的要求;严禁在雷雨暴风等恶劣天气施工;
- f) 施工单位在施工前应对现场施工人员进行严格“三级教育”安全技术交底,专业电工必须持证上岗,进入施工现场必须穿戴安全帽、反光衣和绝缘手套等防护用品;
- g) 施工单位在施工前,应制定周全的交通导行方案,并经相关单位批准后严格执行;
- h) 施工单位应进行安装材料报验和设备开箱检验,设备所带软件应通过功能测试;
- i) 施工单位应做好施工(包括隐蔽工程验收)、检验、调试、试运行和变更设计等相关记录;
- j) 施工单位在施工过程中,受现场条件约束需将杆体安装在易受车辆碰撞的区域时,应在杆体周围加设防撞装置;
- k) 施工过程中项目安全员应定期对配电箱、临时电箱以及仓库,宿舍等用电安全进行检查,严禁违规接电用电;有条件的应定期做好专项应急演练,提高管理人员和工人发生事故后的应急能力;
- l) 施工单位在施工过程中和工程移交前,应做好设备、材料及装置的有效防护。

### 5.1.2 杆体基础施工

杆体基础施工时,应满足以下要求:

- a) 应按批准的施工图进行施工,并严格遵守施工规范;开挖土方时,应做好防水、排水措施,并确保支护结构和周围环境安全;
- b) 应对工程质量进行全过程控制,坚持预防为主的原则,对关键工序和特殊工序设质量控制点进行复点控制;
- c) 应对工程质量实行“三检”,即“自检、互检、交接检”相结合,技术人员应随时进行技术指导,发现问题及时提出纠正或预防措施并指导整改;质检人员应及时进行检查,严格工序质量控制,上一道工序经检查不合格的,不得进入下一道工序;
- d) 应推行先进施工方法和施工机具,提高机械化作业水平。

施工完毕后,应进行土方回填,应检查排水措施,控制回填土的含水量,做到分层夯实;施工单位应及时清理现场的残留泥渣。

### 5.1.3 设备安装

设备安装时,应满足以下要求:

- a) 挂载设备的安装应符合相关标准中的规定。
- b) 挂载设备安装完成后,杆体及挂载设备稳固无异常;在风压值 $0.75 \text{ kN/m}^2$ 时杆体最高点的位移挠度值不应大于杆体总高度的 $1/40$ 。

注:风压值 $0.75 \text{ kN/m}^2$ 参考深圳基本风压值,各地区应按当地实际风压取值。

### 5.1.4 杆体吊装要求

6米以上灯杆起重吊装专项方案,经过专业技术人员评审通过后按方案施工。施工前对管理人员及工人技术交底,并严格落实好公司的旁站制度,设专门的管理人员旁站监督。

## 5.2 系统验收

### 5.2.1 验收流程

工程施工完成后,进行竣工交付时,应按以下验收流程进行工程验收:

——检验批及分项工程应由专业监理工程师组织施工单位项目专业质量(技术)负责人等进行验收;



- 分部（子分部）工程应由总监理工程师组织施工单位项目负责人和项目技术、质量负责人进行验收；对于涉及重要部位的地基与基础、主体结构、主要设备等分部（子分部）工程，其勘察、设计单位工程项目负责人也应参与验收；
- 单位工程完工后，施工单位应组织有关人员进行自检，总监理工程师应组织各专业监理工程师对工程质量进行竣工预验收；施工单位须对存在的问题及时整改，整改完毕后向建设单位提交竣工报告，申请工程竣工验收；
- 单位工程中的分包工程完工后，分包单位应对其分包工程项目进行自检，并按标准规定的程序进行验收，总包单位应参与验收；分包单位应将其分包工程的质量控制资料完整移交至总包单位，并由总包单位统一归入工程竣工档案；
- 建设单位收到工程竣工报告后，应由建设单位（项目）负责人组织施工（含分包单位）、设计、勘察、监理等单位（项目）负责人进行单位工程验收；
- 验收过程中可由具备资质的第三方机构提供测评服务，如产品或系统的试验报告及现场抽检报告等。

### 5.2.2 验收准备

验收前应对验收工具进行检查，验收工具应符合国家相关标准要求。

### 5.2.3 杆体验收

应满足以下要求：

- a) 杆体的数量、规格、安装位置和垂直度应符合工程设计要求；
- b) 杆体涂层应保持完整，涂层被破坏的区域应做防腐和涂层修复处理；
- c) 杆体各部位紧固件牢固无缺失，线缆接线正确。

### 5.2.4 杆体基础验收

应满足以下要求：

- a) 杆体基础所用的钢筋质量应符合GB/T 1499.3-2010、JGJ 107-2016和JGJ 18-2012的要求，混凝土基座质量应符合GB 175-2007、JGJ 55-2011和GB 50204-2015的要求；
- b) 杆体基础的位置、标高、尺寸、表面平整度和垂直度应符合GB 50204-2015要求；
- c) 隐蔽工程应在施工过程中进行中间验收，并做好记录。

### 5.2.5 防雷和接地验收

应满足以下要求：

- a) 多功能智能杆的防雷和接地应符合本规范4.4.3要求；
- b) 具有直击雷防护措施的多功能智能杆，挂载设备应在接闪器保护范围之内，直击雷防护装置应符合GB 50057-2010的规定；
- c) 其它按照GB 50343-2012第7章进行检测和验收。

### 5.2.6 设备器材检验要求

应满足以下要求：

- a) 开工前应对工程使用的设备、材料和器件的规格型号及数量进行清点和外观检查；
- b) 所有设备应具备厂家出厂检验合格记录及相应部门颁发的许可证；
- c) 设备、材料和器件的应符合以下检验要求：
  - 设备规格型号应符合工程设计要求，无受潮、破损和变形现象；
  - 材料的规格型号应符合工程设计要求；

- 器件的电气性能应进行抽样测试，其性能指标应符合技术要求；
- 工程建设不得使用不合格的设备 and 器材；当器材型号不符合原工程设计要求而需作较大改变时，必须征得设计和建设单位的同意并办理设计变更手续。

### 5.2.7 系统设备配置及安装质量验收要求

应检查系统设备的数量、型号、功能、性能、生产厂家、安装位置，并与工程合同、设计文件、设备清单相符合，设备清单及安装位置变更后应有更改审核单。

系统的中央控制器、智能配电柜、网络交换机、信息化设备等的安装质量，应符合相关标准的规定。

### 5.2.8 管线敷设质量检验要求

应满足以下要求：

- a) 系统所用线缆、光缆型号、规格、数量，应符合工程合同、设计文件、设计材料清单的要求，管线材料变更时应有更改审核单；
- b) 管线敷设的施工记录、监理报告、隐蔽工程随工验收单应符合设计文件及工程合同的规定；
- c) 系统电源的供电方式、供电质量、备用电源容量等应符合相关标准和设计要求；
- d) 管线敷设质量验收应满足以下要求：
  - 线缆型号应符合设计要求，排列整齐，无机械损伤，标识齐全正确清晰；
  - 线缆固定间距、弯曲半径符合规定；
  - 线缆接头、绕包绝缘应符合规定；
  - 缆沟应符合设计要求，沟内无杂物；
  - 保护管连接防腐应符合规定；
  - 手孔井设置应符合规定。

### 5.2.9 通电测试检验要求

应满足以下要求：

- a) 设备通电前，应检查设备布线和接线的正确性，不应有碰地、短路、开路、假焊等情况；系统内各种插件应连接正确、无松动；各种开关、电容器容量规格应符合相关设计要求；系统保护地线应连接可靠；
- b) 通电检查应检验电源指示信号是否正确，具备电压、电流测试功能的设备显示是否正确；具备自动保护电路的设备进行保护测试时，能否准确动作并发出指示信号；
- c) 通电检查时主电源电压在额定值的85%~110%范围内变化时，不经调整，系统（或设备）应仍能正常运行；
- d) 有备用电源的系统，应检查当主电源断电时，能否自动转换为备用电源供电；主电源恢复时，能否自动转换为主电源供电；在电源转换过程中，系统应能正常工作。备用电源容量应符合系统设计的连续运行要求，运行时间不宜小于30分钟；
- e) 有双路供电的系统，主备供电系统应能自动切换；配置UPS电源装置的供电系统，主备电源应能自动切换。

### 5.2.10 安全保护措施检验要求

接地装置应规格正确，连接可靠，防腐层应完好；工频接地电阻值及其他测试参数符合设计规定，雨后不应立即测量接地电阻。

### 5.2.11 管理平台检验要求

管理平台应符合GB/T 25000.1-2010的要求。

## 5.2.12 验收资料

系统验收时应提交以下资料：

- a) 竣工图及设计变更文件；
- b) 系统竣工报告；
- c) 系统所用的设备清单、说明书、合格证和检测报告等文件；
- d) 系统设备的施工记录；
- e) 系统完工调试单和调试报告；
- f) 试验记录及运行记录；
- g) 开放数据库访问接口和说明；
- h) 地址映射表、操作手册；
- i) 隐蔽工程、接地工程施工记录。

## 6 系统运行管理与维护

### 6.1 总体要求

应满足以下要求：

- a) 多功能智能杆系统运行管理与维护可分为公共设施部分和专用设备部分：
  - 公共设施部分包括杆体、地下管线、配电设施、系统平台，宜由统一专业运维团队统一管理与维护；
  - 专用设备部分主要包括挂载设备和为挂载设备提供网络汇聚及控制的其他设备，宜由各设备权属部门负责管理与运维，也可委托专业运维团队统一管理与维护；
- b) 应组建专业化的运维管理团队，制定运维管理制度；运维人员应经过专业培训并经过考核取得相应专业技术资格证书；
- c) 应使用经过检测检验合格的专用工具及设备，定期对多功能智能杆系统检验检测，确保能够合格使用；
- d) 应建立专用运维管理平台，包括设备状态监测、设备资产管理、运维工单派发、运维任务跟踪等功能。

### 6.2 杆和设备运行管理与维护

应满足以下要求：

- a) 设备的新增和变更须向多功能智能杆系统相关管理部门申报，不允许接入不相关的设备；
- b) 视频采集功能应不受信息发布屏、照明等其他设备产生的光源、电磁等干扰，若各设备间产生干扰，应及时进行调整和维护；
- c) 应定期检查系统中杆体及各设备的完整性和运行状态；
- d) 应按国家规定或制造厂设定的检定周期对现场设备进行检定，按制造厂规定的产品设计寿命年限进行更换；
- e) 应做好备品、备件的使用登记，确保备品、备件使用的技术参数符合系统设计的要求；
- f) 定期排查未经申报审批的非法挂载和接入设备，并根据相关规定协调拆除；对遮挡交通安全设施的情况应及时排除；
- g) 定期检查防雷与接地装置运行情况，防雷装置检测与维护按GB/T 21431-2015规定进行，可通过智能监测方式实行远程在线集中监测；
- h) 每年台风季节应做好检查和检修工作，进入雷雨季节前必须检查、测试各类接地器（极）接地电阻，可通过水浸传感器监测杆体水浸安全；

- i) 每季度应至少对系统进行一次功能检查，并打印整理系统的运行维护报告；
- j) 维护人员无法处理的复杂状况或产生较大影响时，应及时联系承建方获取技术支持；
- k) 应根据故障类型分为1级故障、2级故障、3级故障；故障处理应有工单派发、处理、结案、反馈关键节点，形成闭环处理流程。

### 6.3 平台运行管理与维护

应满足以下要求：

- a) 管理平台的运行管理应符合GB/T 25000.1-2010、GB/T 22239-2008、GB/T 20269-2006、GB/T 20282-2006中相关要求；
- b) 系统故障和错误应及时清除，并进行必要的修改与完善；
- c) 宜将管理平台运行情况和用户主要操作自动生成日志，用于维护管理和用户行为的事后审计；日志应包括操作日志、报警日志、系统日志以及设备历史状态日志，管理人员可根据来源、等级、功能操作、操作对象、操作类型、用户名等条件查询进行查询，所有日志均应能导出，并具有日志数据保护功能，禁止修改；
- d) 管理平台内部所有具备密码功能的设备必须配置用户名和密码，宜定期更换密码，并由专人管理密码、记录密码变更；密码记录文件应加密，且禁止通过网络及通信工具发送和转存；存储密码记录文件的计算机不可链接网络，且不可复制；
- e) 应根据用户角色属性提供不同的管理权限和界面，定期核准用户权限，防止越权访问；
- f) 应定期进行IP地址测试，检测非法用户，防止非法用户入侵；
- g) 应定期对病毒库进行升级，新病毒出现时应及时升级，严禁发生病毒侵入或带入内部网络；对于病毒引起的计算机信息系统瘫痪、程序和数据严重破坏等重大事故应及时采取隔离措施；
- h) 应定期备份管理平台的管理数据和配置信息，并定期检查备份数据是否安全可用；
- i) 应实时监控服务器、网络、应用服务、数据等，发现异常事件应及时生成告警通知相关人员；
- j) 应制定透明化的监管手段、闭环的故障处理体制；应建立健全平台运行管理与维护知识库，对各类情况制定分级应急预案，形成系统化管理。

### 6.4 安全管理



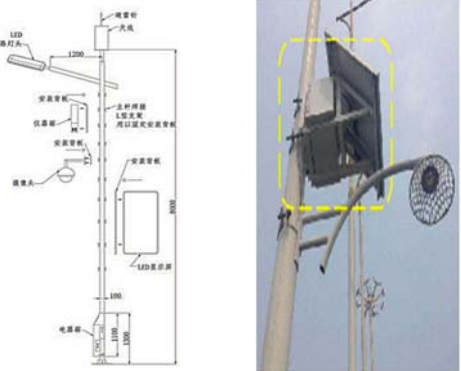
应满足以下要求：

- a) 应设置多功能智能杆安全管理组织，定期对多功能智能杆进行安全巡检、安全风险评估，对巡检、评估产生的风险应采取措施管控，并定期向主管单位汇报；
- b) 应对多功能智能杆建设、安装和运维等人员进行安全培训，制定安全操作流程和操作规范；
- c) 应参照GB/T 25000.1-2010进行第三方单元测试和整体测试，确保多功能智能杆上各设备的兼容性，并应进行杆体力学验算与测试；
- d) 多功能智能杆系统的所有设备应能远程管理，实时监测杆和设备的安全状况，确保系统安全可靠运行；
- e) 多功能智能杆系统重要设计防护等级不低于IP54，防雷等级不低于GB 50343-2012规定的雷电防护等级C级，并根据杆和设备的重要性和使用性质适当调整防雷和外壳防护等级，确保在雷雨雷暴风等恶劣天气下正常运行；
- f) 应具备防盗防破坏基本要求；
- g) 禁止私自接入设备和非法采集信息，未经授权不得下载、共享、转移系统录像、图片、数据等；
- h) 信息发布屏、公共广播、多媒体交互终端等信息发布和交互内容必须经过审核，审核通过后相应管理人员获得权限并经身份认证后发布；
- i) 应对多功能智能杆系统中的涉密信息进行加密传输、备份保存，防止关键信息遗失；
- j) 对于设备运行产生的数据应由政府相关主管部门或授权第三方进行统一保存管理；

- k) 对于有特殊安全性要求的网络，应采用外网与互联网逻辑隔离，如使用防火墙或 VPN 等设备隔离；
- l) 应建立信息安全应急响应机制，制定应急预案，定期演练、重新评估和完善应急响应机制；
- m) 管理平台应定期按GB/T 22239-2008 信息系统安全等级保护二级的要求进行评估。

附录 A  
 (资料性附录)  
 多功能智能杆结构类型参考示例

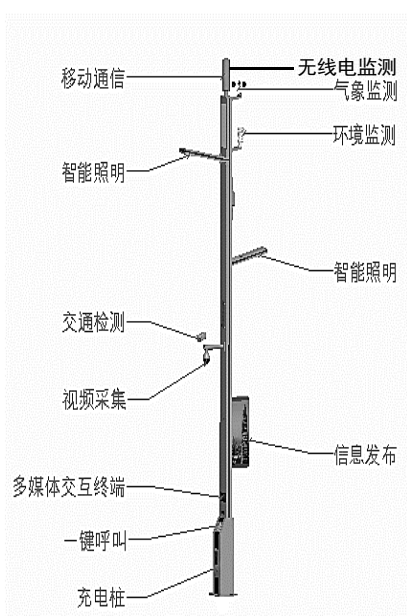
表 A.1 多功能智能杆结构类型参考示例

结构类型	参考示例图
固定式	
滑槽式	
机架式	

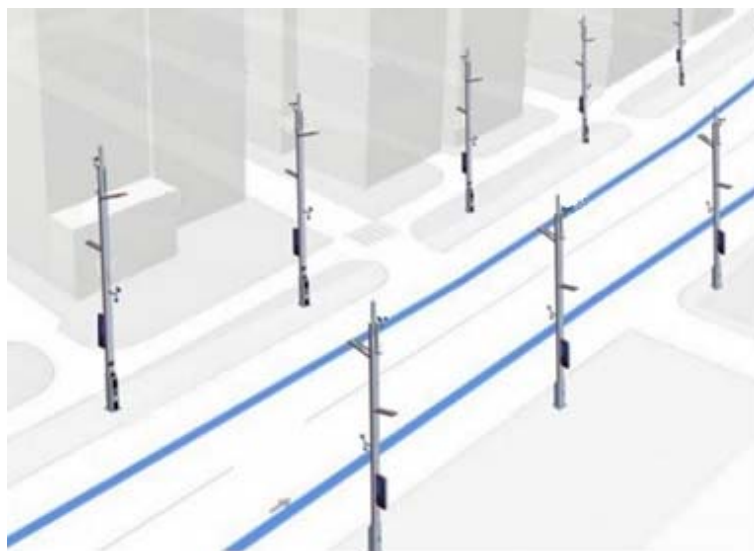
附录 B  
(资料性附录)  
多功能智能杆场景应用设计示例

表 B.1 主干道多功能智能杆应用设计示例

设计要素		设计参数及功能描述
挂载设备	智能照明	LED灯+单灯控制(照明标准应符合CJJ 45-2015相关规定)
	视频采集	≥200万(1080P)
	移动通信	1层通信平台+设备内置于顶杆仓内
	环境监测	远程控制与数据采集
	气象监测	远程控制与数据采集
	无线电监测	远程控制与数据采集
	交通检测	具备参数采集、视频采集、分析、边缘计算
	一键呼叫	远程管理、控制USB接口, 音视频同传
	信息发布屏	LED远程管理控制、IP65, VGA接口
	多媒体交互终端	LCD远程管理控制、IP65, USB接口
	电动汽车充电设备	具备扫码、刷卡、计量、付费交易、监控、数据采集、保护和 安全、查询及定位功能。



a) 设计示例



b) 布设示例

图 B.1 主干道多功能智能杆应用设计示例图

表 B. 2 居民区多功能智能杆应用设计示例

设计要素		设计参数及功能描述
挂载设备	智能照明	LED灯+单灯控制(照明标准应符合CJJ 45-2015相关规定)
	视频采集	≥200万(1080P)
	移动通信	1层通信平台+设备内置于杆体内
	交通检测	具备参数采集、视频采集、分析、边缘计算
	一键呼叫	远程管理、控制USB接口, 音视频同传
	信息发布屏	LED远程管理控制、IP65, VGA接口
	多媒体交互终端	LCD远程管理控制、IP65, USB接口
	气象监测	远程控制与数据采集



a) 设计示例

b) 布设示例

图 B. 2 居民区多功能智能杆应用设计示例图



**附录 C**  
**(资料性附录)**

**多功能智能杆挂载设备参考**

为保证多功能智能杆系统的安全和稳定，挂载设备应考虑美观、安全因素，保持设备的整体合一，挂载设备的重量宜符合表 C.1 的规定。

**表 C 挂载设备要求**

挂载设备	最大重量 kg
视频采集	15
移动通信	90
公共WLAN	5
公共广播	10
环境监测	5
气象监测	10
无线电监测	20
交通流监测	5
一键呼叫	5
信息发布屏	70
多媒体交互屏	2
电动汽车充电设备（交流）	45

**附录 D**  
**(资料性附录)**  
**多功能智能杆编码标识建议**

**D.1 主体编码及标识**

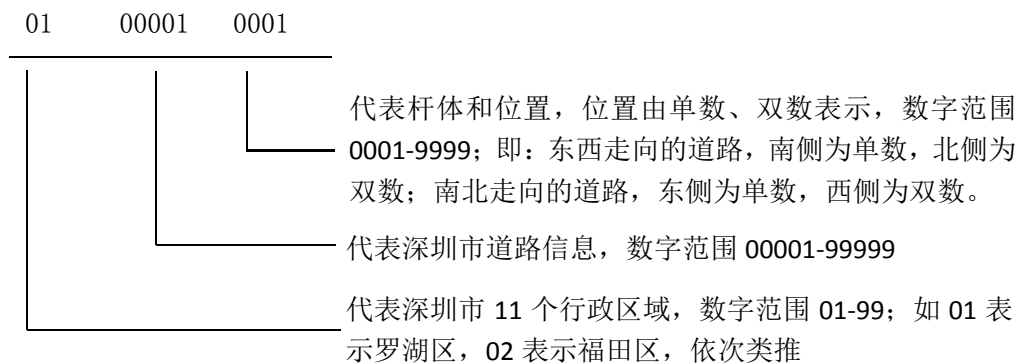
杆体的编码分为两类，杆体上的印刷识别编码和管理平台中的系统识别编码。杆体上的印刷识别编码由区、道路、杆体位置3部分组成，印刷编码的颜色与杆体颜色应有明显反差区别，清晰不脱落。杆体的系统识别编码由深圳行政区域代码“4403”、杆体印刷编码2部分组成，且应在管理平台录入对应的杆体信息（包括新建/改造信息、地理坐标信息等）。

杆体印刷识别编码规则如下：

——区编码由 2 位数组成，01-99；按照各区建制时间顺序编制，01 代表罗湖区，02 代表南山区，03 代表福田区，04 代表宝安区，05 代表龙岗区，06 代表盐田区，07 代表光明新区，08 代表坪山新区，09 代表龙华新区，10 代表大鹏新区。后期新建区域按此规律依次编制；

——道路编码由 5 位数组成，按照现有道路总数量 11600 来规定编码范围 00001-99999；

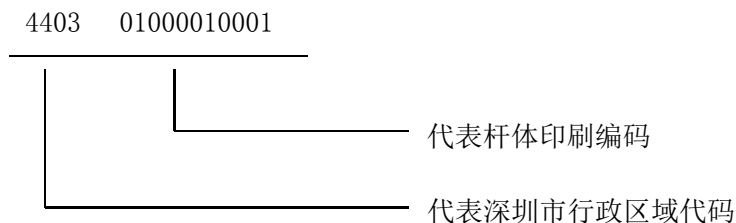
——杆体位置由 4 位数组成，单、双数表示，范围 0001-9999，即东西走向的道路，南侧为单数，北侧为双数；南北走向的道路，东侧为单数，西侧为双数。



杆体系统识别编码规则如下：

——深圳市行政区域代码“4403”；

——杆体印刷编码。



**D.2 设备编码及标识**

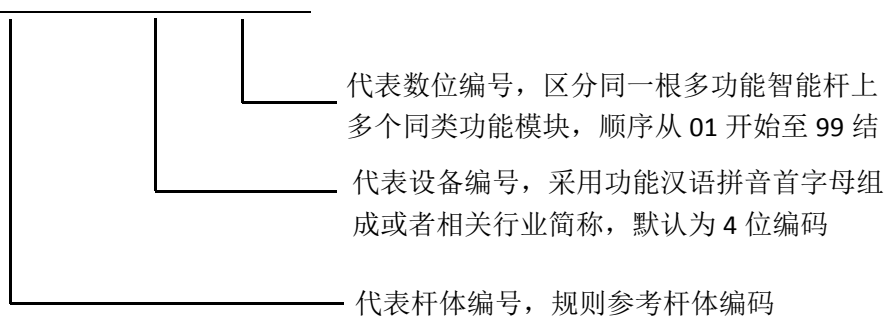
多功能智能杆系统支持智能照明、视频采集、移动通信、公共WLAN、交通管理、公共广播、环境监测、气象监测、无线电监测、一键呼叫、信息发布、多媒体交互以及电动汽车充电等功能。为了保证各个功能模块在整体网络、系统中的唯一可识别性，应在管理平台中设置设备的系统识别编码。系统识别编码分为两大部分，前缀部分为杆体编码，后缀部分为各功能设备编码，后缀部分编码规则如下：

——包括功能标示、数位 2 部分；

——标示采用功能汉语拼音首字母组成或者相关行业简称，默认为 4 位编码。LEDD 为 LED 灯具；LEDP 为 LED 屏幕等，设备编码详见表 D.1。

——数位编码主要为区分同一根多功能智能杆上多个同类功能模块，顺序从 01 开始至 99 结束。

01000010001      LEDD    01



表D.1 挂载设备模块简称

功能模块	简称
智能照明	LEDD
视频采集	SXT
移动通信	TXJZ
公共WLAN	WLAN
公共广播	GGGB
交通管理	JTGL
环境监测	HJJC
气象监测	QXJC
无线电监测	WXDC
交通流监测	JTJC
一键呼叫	YJHJ
信息发布屏	LEDP
多媒体交互屏	JHPP
电动汽车充电设备	QCCD
智能网关	ZNWG
智能电源	ZNDY

附录 E  
(资料性附录)

移动通信基站杆顶仓和接口法兰盘参考设计

E.1 移动通信基站杆顶仓样式示例



图 E.2 基站杆顶仓示例图

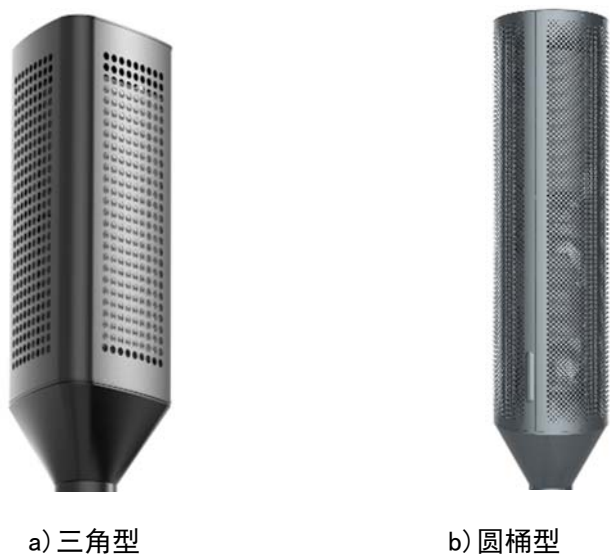


图 E.2 基站杆顶仓形状示例图

E.2 基站杆顶仓参考规格

三角型基站杆顶仓参考尺寸规格:

外径: 540\*510 mm, 高度: 1100 mm。重量: 小于90 kg。

圆桶型基站杆顶仓参考尺寸规格:

外径:  $\phi 380$  mm, 高度: 1100 mm。重量: 小于90 kg。

### E.3 杆顶接口法兰盘要求

接口法兰盘预留在多功能智能杆顶部, 法兰与杆体的链接方式可采用拼接或焊接; 宜采用拼接, 拼接部分建议长度宜为 400 mm。

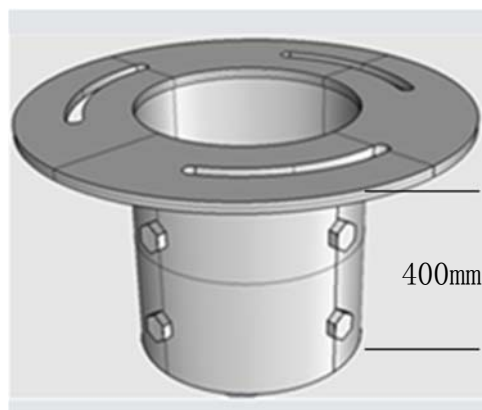


图 E.3 杆顶接口法兰盘示例图

法兰盘三个腰型孔与基站杆顶仓对接, 便于调整水平角, 并印上刻度。法兰盘腰型孔尺寸如图 E.4, 除外径  $\phi 380$  可适当调整, 其它尺寸建议与下图保持一致。

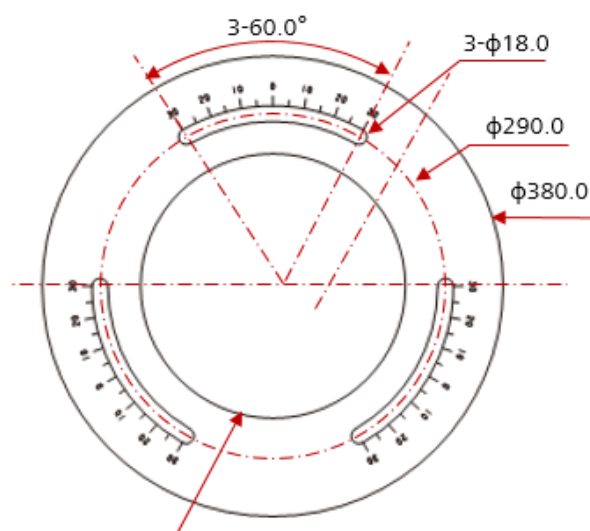


图 E.4 杆顶接口法兰盘尺寸示例图

法兰盘内径宜大于 90 mm (便于预留足够基站的电源线、光纤走线空间), 实际尺寸应根据杆体尺寸确定。法兰盘的厚度和强度应根据实际使用的基站顶杆仓进行设计。

附 录 F  
(资料性附录)  
挂载设备布设原则

多功能智能杆挂载设备布设原则可参见表F.1，各类挂载设备应满足相应的规范要求。

表 F.1 多功能智能杆挂载设备布设原则

功能设备	布设场景	设置要求
视频采集设备 (交通类)	a) 次干道及以上道路的交叉路口； b) 城市重点开发片区的支路及以上道路的交叉路口； 3) 主要进出口附近的关键断面； 4) 重要公交站站台附近； 5) 交通违法多发和事故易发路段。	1) 在需求点附近的多功能智能杆设置； 2) 次干道及以上道路监控点之间的间距宜小于 200 米，城市重点片区的监控点的间距宜小于 100 米； 3) 靠近车行道侧布置。
视频采集设备 (公安类)	1) 城市支路及以上道路的交叉路口； 2) 火车站、地铁站、汽车站、等交通场站出入口； 3) 党政机关、医院、学校及宾馆、酒店等重要建筑单体出入口； 4) 公园、广场等人流密集场所主通道； 5) 网吧、酒吧等治安状况复杂场所的出入口。	1) 在需求点附近的多功能智能杆设置； 2) 靠近人行主要通道设置，单点可设置多种功能的视频采集设备，如按照人脸识别、流量采集、事件检测等，设备安装高度应符合视频采集需求和相关规定； 3) 重要片区或重要道路的交叉路口的各个方向宜设置视频摄像机，一般路段的视频摄像机间距宜小于 100 米。
移动通信设备	1) 高速公路、快速干道、高铁、铁路等沿线，优先设置在道路拐点、变坡点、圆曲线交点附近，以及两侧为非建设区的区域； 2) 新建城区内先期建设的城市主干道、次干道的交叉路口； 3) 用地面积大于 20 公顷的城市公园等公共空间内； 4) 小于或等于 500 米的短隧道的两端； 5) 基站规划确定需要建设基站。	1) 依托多功能智能杆建设的基站，每根杆不宜设置超过两家运营商的基站； 2) 运营商基站站址间距根据实际网络规划确定，单运营商多功能智能杆挂载的微站一般间距 50-100 米，宏站一般间距 200 米以上； 3) 宏基站应尽可能避开幼儿园、小学、医院等红线范围内以及红线外 20 米范围内，并优先考虑设置在非居住建筑物上； 4) 城市景观控制区域的基站，基站天线应采取美化措施，并与周边环境协调一致。
气象环境监测设备	1) 高速公路 2) 快速路 3) 主干路 4) 次干路 5) 立交、隧道、桥梁 6) 学校、广场、公园、景区 7) 商业步行街	1) 高速路、快速路站点间隔 1000 米，其他场景站点间隔 200-500 米。 2) 设备安装位置应位于杆体的顶端或杆体中上端伸出的横臂上（离杆体 $\geq 0.6$ 米），周边 10m 范围内无影响源。 3) 四周应空旷平坦，保持气流畅通和自然光照，保证仪器的感应面通风和不受遮阴。




表 F.1 多功能智能杆挂载设备布设原则(续)

功能设备	布设场景	设置要求
信息发布屏	1) 市级、区级商业区及步行街; 2) 市级、区级重要城市公园; 3) 人流量较大且道路等级较低的城市支路。	1) 随多功能智能杆设置; 2) 靠近人行道侧设置, 设置高度约3.5米。
电动汽车充电设备	1) 专用停车场; 2) 路边停车位等允许停车且不影响城市交通的场所。	1) 在停车位旁设置; 2) 多功能智能杆上的电动汽车充电设备宜采取交流充电方式, 必要时建设单位自建直流供电系统。

附 录 G  
(资料性附录)  
挂载设备安装方式

多功能智能杆挂载设备通用的安装固定方式可参见表G.1；如需根据杆型定制挂载设备安装方案，须满足强度要求。

表 G.1 多功能杆挂载设备安装方式

挂载设备	通用固定配件	通用安装方式
照明设备		整体式灯具与杆体挑臂插接，螺钉固定
		灯臂与杆体挑臂一体成型，光源现场安装
视频采集		根据杆体造型，选择合适的安装支架，多为抱箍、螺钉固定
移动通信 (5G)		螺钉固定转接法兰盘
公共 WLAN		多为抱杆、螺钉固定
公共广播		隐藏内置、螺钉配套支架固定
交通管理	—	横臂固定
信息发布屏	—	根据杆体造型设计，抱箍、螺钉固定